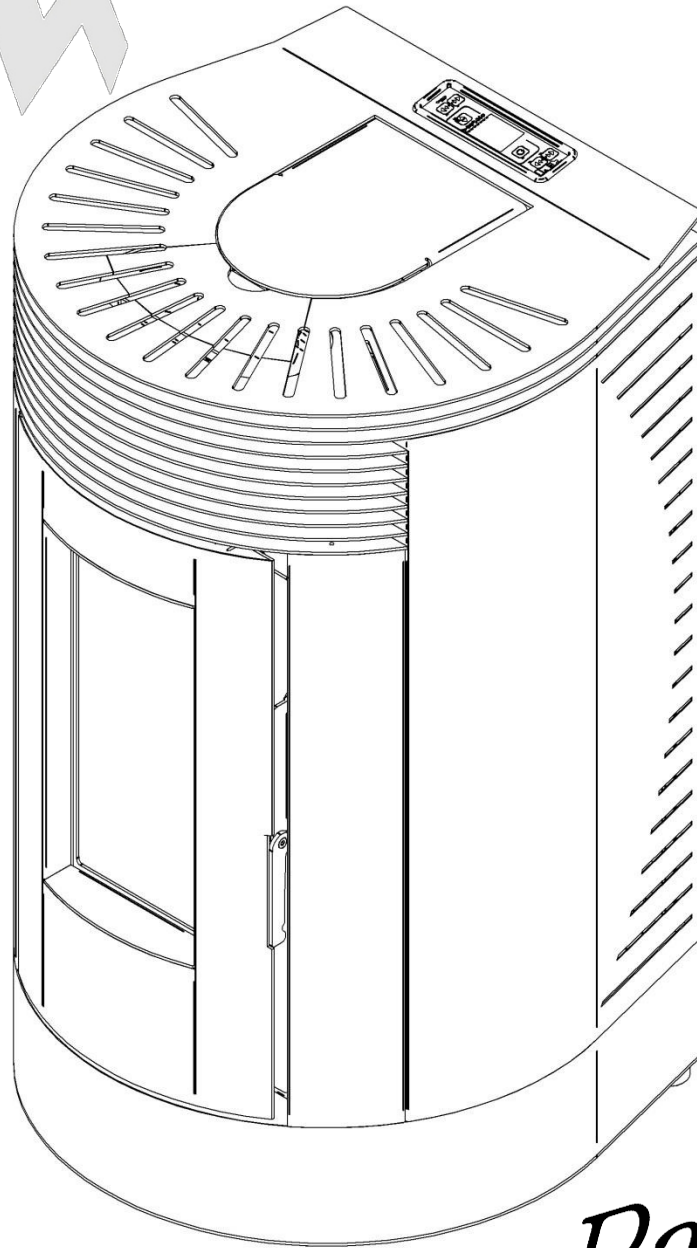


**Manual de utilizare și
mentenanță
Sobă pe peleți**



Pasubio

Euro Alpi

Manual de utilizare italian

Stimate client,

Vă mulțumim și suntem onorați de faptul că ați ales unul dintre produsele noastre. **Vă invităm să citiți acest manual cu multă atenție;** în acesta veți găsi toate informațiile și sfaturile utile pentru a putea utiliza produsul în siguranță și eficiență maximă.

Manualul care însoțește soba se păstrează, iar în caz de pierdere sau distrugere a acestuia, trebuie să solicitați o copie retailerului sau societății, specificând numărul de serie al sobei, care se regăsește pe peretele posterior.

Sumar

1 Comportamente incorecte	Pag. 2
2 Siguranță	Pag. 3
3 Avertizări	Pag. 3
4 Norme de declarare a conformității	Pag. 4
5 Garanție	Pag. 4
6 Responsabilitate	Pag. 7
7 Instalare	Pag. 7
8 Caracteristici tehnice	Pag. 13
9 Prima pornire	Pag. 14
10 Modalități de funcționare	Pag. 16
11 Meniul	Pag. 21
12 Alarmer	Pag. 30
13 Mentenanță, curățare, verificările sobei	Pag. 34
14 Piese de schimb	Pag. 38
15 Schemă electrică	Pag. 40
16 Canalizată	Pag. 41
17 Note	Pag. 43

1 Comportamente incorecte

În această secțiune vom introduce câteva mici reguli de urmat pentru o corectă funcționare a sobei și pentru siguranță.

Toate operațiunile care nu se regăsesc în manual și nu sunt autorizate de către un tehnician indicat de companie, se consideră periculoase. În caz contrar, Compania ZF nu își asumă nicio responsabilitate civilă și penală.

Absolut interzis

- Nerespectarea manualului de utilizare și mentenanță.
- Utilizarea sobei pentru orice alt scop decât cel prevăzut (exclusiv pentru încălzire).
- Atingerea suprafețelor sobei când este caldă.
- Utilizarea sobei de către copii sau persoane invalide neasistate.
- Utilizarea sobei de către persoane care nu cunosc normele minime de siguranță.
- Introducerea manuală a peleților în sobă.
- Utilizarea sobei cu componente stricate sau neconforme (coș de fum stricat, geam crăpat, piese de schimb neoriginale etc.).
- În cazul în care nu pornește, repornirea fără a goli vatra de peleți.
- În cazul în care nu pornește, repornirea sobei fără a aștepta mai întâi 10-15 minute.
- Aruncarea peleților nearși (încă aprinși), după curățarea vetrei.
- Introducerea peleților în rezervor, recuperat din caseta de combustie sau din vatră.
- Neacordarea atenției la curățarea sobei (inclusiv a geamului și a coșului de fum).
- Spălarea sobei cu apă (apa ar putea pătrunde înăuntru cauzând avariarea părților electrice).

- Aprinderea sobei în cazul defecțiunilor oricărei componente.
- Expunerea directă pentru prea mult timp la aerul cald.
- Expunerea animalelor, a plantelor și a oricărui obiect inflamabil la aerul sobei.
- Poziționarea oricărui tip de obiect pe sobă.
- Uscarea cârpelor sau a altor obiecte pe sobă.
- Modificarea parametrilor sobei.
- Instalarea sobei în condiții sau medii nespecifice.
- Utilizarea aparatului ca incinerator și cu alți combustibili decât cei recomandați.
- Utilizarea de peleți cu calități diferite de normele **DIN 51731**.
- Neefectuarea operațiunilor de mentenanță prevăzute.
- Staționarea pe o rază de 2 metri de sobă în cazul nepornirii în primele 10 minute.
- Pornirea sobei cu ușa deschisă.
- Atingerea sobei cu mâinile goale.
- Este interzisă aprinderea simultană a mai multor aparate în aceeași încăpere; instalarea mai multor dispozitive cu ventilare forțată poate crea funcționarea neadecvată a sobei.

2 Siguranță

- Instalarea sobei, a coșului de fum, conexiunea electrică, verificarea funcționării, se efectuează mereu de către un personal autorizat și calificat.
- Instalați soba în conformitate cu normele în vigoare locale, regionale sau naționale.
- Pentru utilizarea corectă a sobei și a părților electronice trebuie respectate indicațiile manualului de utilizare și mentenanță.
- Soba trebuie alimentată exclusiv cu peleți cu diametrul de 6 mm conform normelor **DIN 51731**.
- Instalarea greșită sau mentenanța neadecvată (neconformă cu prevederile prezentului manual de utilizare și mentenanță) pot cauza daune persoanelor și bunurilor. În acest caz Compania ZF este absolvită de orice responsabilitate civilă și penală.
- Înainte de efectuarea oricărei operațiune, utilizatorul trebuie să fi înțeles tot conținutul manualului de utilizare și mentenanță.
- Omisiunile și utilizarea neadecvată a sobei pot fi periculoase pentru sănătatea utilizatorului. În aceste cazuri Compania ZF este absolvită de orice responsabilitate civilă și penală, derivată din daune asupra persoanelor și bunurilor.
- Când soba este în funcțiune, marea parte a suprafețelor sunt foarte calde (geam, mânere, tuburi și capace); trebuie luate deci, măsurile necesare de protecție pentru contact.
- Este interzisă utilizarea sobei cu geamul spart, ușa deschisă sau orice altă parte avariata (ventilatoare, motoare, etc.).
- Înainte de efectuarea operațiunilor de curățare sau mentenanță, deconectați soba de la rețeaua de alimentare cu întrerupătorul, după care, scoateți cablul din spatele acesteia, verificați răcirea structurii interne și externe și a cenușii din caseta de combustie.
- În caz de incendiu în conducta coșului de fum: opriți soba, deconectați alimentarea electrică și nu deschideți ușa sobei. Sunați autoritățile competente (pompierii).
- Soba trebuie alimentată electric de o instalație cu conductor de împământare, conform prevederilor **normelor 73/23 CEE e 93/68 CEE**.

3 Avertizări

- Opriți soba în caz de defecțiuni sau funcționare incorectă.
- Nu introduceți manual peleți în vatră.
- Înainte de pornire, asigurați-vă că vatra este goală (chiar și în cazul precedentei aprinderi eșuate).

- Orice inițiativă și operațiune care nu se regăsește în acest manual, e considerată periculoasă. Compania ZF nu își asumă, în acest caz, responsabilitatea civilă și penală.
- Nu spălați părțile interne și externe ale sobei cu apă.
- Nu expuneți la jetul de aer cald: plante, animale, bunuri și persoane pentru mult timp.
- Instalați soba în locuri ideale pentru prevenirea incendiilor și deja predispușe pentru siguranță.
- Depozitarea sobei și a învelișului fiecărei părți (chiar și cele din ceramică) trebuie să aibă loc în încăperi fără umiditate și izolate de intemperii.
- Evitați poziționarea corpului sobei pe podea. În cazul podelelor din lemn sau inflamabile, folosiți întotdeauna un material izolant între sobă și podea.
- Soba pe peleți nu este un cuptor sau încălzitor de alimente și băuturi.
- Efectuați orice operațiune în condiții de siguranță maximă.
- Nu folosiți soba ca sprijin pentru niciun fel de obiecte.
- Nu uscați cârpe pe sobă sau alte bunuri sau ființe (animale, plante, etc.)

4 Norme de declarare a conformității

Compania ZF declară faptul că soba este conformă următoarelor Directive și Norme pentru marca **CE** a Directivei Europene:

2014/30/UE (Directiva EMCD) și amendamentele succesive.

2014/35/UE (Directiva cu privire la siguranța materialului electric LVD) și succesele amendamente.

2011/65/UE RoHS

Norme Europene: **EN 55014-1; EN 55014-2; EN 61000-3-2; EN 61000-3-3; EN 60335-1; EN 60335-2-102; EN 62233; EN 50581.**

Pentru instalarea și utilizarea sobei, trebuie respectate toate legile locale și naționale și toate normele europene.

5 Garanție

Condiții de garanție

Z.F. s.r.l. cu sediul pe Via Dino Fochesato 1 Meledo di Sarego (VI) garantează propriile produse pe o perioadă de 2 (doi) ANI de la data achiziției, pentru defecte de fabricație și de materiale. Garanția se pierde în cazul în care defectul de conformitate nu este reclamat în termen de 2 (două) LUNI de la data descoperirii sale.

Responsabilitatea Z.F. s.r.l. se limitează la furnizare aparatului, care trebuie instalat conform regulilor și indicațiilor din manualele din dotare ale produsului achiziționat și conform legilor în vigoare. Instalarea trebuie efectuată de către un personal calificat și sub responsabilitatea celui care îl desemnează, care își va asuma întreaga responsabilitate a instalării definitive și a funcționării produsului instalat. Nu va exista nicio responsabilitate pentru Z.F. s.r.l. în cazul nerespectării precauțiilor. Instalatorul trebuie să elibereze cumpărătorului o **Declarație de conformitate a instalației cu regulile și normele** în vigoare.

Exemple de tehnicieni abilitați pentru instalare:

- Tehnicienii din Centrele de Asistență Autorizate
- Tehnicieni și asociați Anfus (asociația națională a sobarilor)
- Tehnicieni aderenți la planurile formative ale școlii naționale Fuspa
- Tehnicieni recomandați prezenți în zona dumneavoastră (Tehnicieni cu abilități specifice)

Extindere teritorială a garanției: Teritoriul Italian

Valabilitatea garanției

Garanția este recunoscută în următoarele condiții:

- Cumpărătorul să expedieze în termen de 8 zile de la data achiziției formularul în posesia sa completat. Data achiziției trebuie validată de posesorul unui document fiscal valabil, eliberat de retailer
- Aparatul trebuie să fie instalat conform normelor în vigoare și indicațiilor specificate în manualul din dotare și de către personalul calificat.
- Aparatul trebuie să fie utilizat conform manualului de instrucțiuni al oricărei sobe
- Certificatul de garanție trebuie completat și subscris de client, și validat de către retailer
- Prezența documentului care atestă garanția, completat și însoțit de documentul fiscal de achiziție eliberat de retailer, de returnat personalului Centrului de Asistență Tehnică Z.F. s.r.l. în caz de intervenție.

Pierderea garanției

Garanția nu este recunoscută valabilă în următoarele cazuri:

- Nu au fost respectate condițiile de garanție descrise mai sus.
- Instalarea nu a avut loc în conformitate cu normele în vigoare și cu prescrierile manualului din dotarea sobei
- Lipsa sau mentenanța greșită a produsului din partea clientului
- Prezența instalațiilor electrice și/sau hidraulice neconforme cu normele în vigoare
- Daune derivate din agenți atmosferici, chimici, electrochimici, utilizarea neadecvată a produsului, calamități naturale, modificări sau omisiuni, defecțiuni la sistemul electric sau la coșul de fum, utilizarea pieselor neoriginale, fluctuații sau supraîncărcare sau alte cauze imputabile produsului
- Arderea materialelor neconforme tipului și calității indicate în manualul de utilizare și mentenanță din dotarea sobei.
- Daune cauzate în timpul fazei de transport, de aceea sunteți rugați să verificați bine marfa la primire, iar în cazul anomaliilor anunțați imediat retailerul și semnați totul pe documentul de transport și pe copia care rămâne în posesia curierului.

Garanția acoperă eventualele piese de schimb și manopera necesară pentru înlocuirea acestora (sunt excluse produsele instalate în afara teritoriului Italian).

În cazul produselor instalate în afara teritoriului italian este valabilă doar garanția italiană, ca urmare importatorii sau distribuitorii locali nu trebuie să recunoască reparațiile întrucât acestea nu au avut loc prin intermediul lor.

În aceste cazuri, piesele de schimb vor fi expediate direct de la sediul nostru, iar clientului îi vor reveni costurile de înlocuire și mentenanță din partea tehnicului din zonă.

Compania Z.F. s.r.l. nu este responsabilă pentru eventualele daune care ar putea deriva direct sau indirect asupra persoanelor, a bunurilor, a animalelor domestice ca urmare a nerespectării totale sau parțiale a normelor indicate în manualul de utilizare și mentenanță din dotarea sobei.

Limitările garanției

Nu intră în garanție componentele electrice, electronice, ventilatoare, motoare, fișa electronică. Pentru aceste componente garanția este valabilă 12 (douăsprezece) luni de la data achiziției.

Excluderile garanției

Sunt excluse din garanție toate componentele sobei supuse la uzură și sunt:

Garnituri	Geamuri	Carcasa și grilele
Piese vopsite	ceramice/termice	Satinate
Ceramica	Mânerele	Cablurile electrice
Vermiculit	Materialul refractar	Vatra

- Variații cromatice, mici fisuri sau diversitățile dimensionale ale părților din ceramică nu constituie motiv de contestație, întrucât sunt caracteristici fizice ale materialelor neimputabile fazelor de prelucrare
- Detaliile instalației pentru producerea apei sanitare nefurnizate de Z.F. s.r.l. (pentru produse cu apă)
- În cele din urmă, sunt excluse din garanție toate intervențiile tehnicienilor specializați cu scopul reglării și calibrării produsului, ca urmare a tipului de combustibil folosit sau tipologia de instalare solicitată de utilizatorul final.
- În cazul înlocuirii componentelor avariate în garanție, nu este prevăzută nicio prelungire a acesteia, iar pentru perioada de oprire nu este prevăzută niciun fel de despăgubire.
- Garanția este valabilă doar pentru cumpărător și nu poate fi transferată terților.

Intervenții în garanție

Cererea de intervenție trebuie înaintată retailerului în termen de 2 (două) luni de la apariția defecțiunii, intervenția în garanție conform legii prevede reparația produsului fără cheltuieli pentru client.

6 Responsabilitate

Compania ZF respinge orice responsabilitate, atât civilă, cât și penală, pentru eventuale daune ce pot deriva în mod direct sau indirect din nerespectarea, parțială sau totală, a instrucțiunilor din manualul de utilizare și mentenanță.

Compania ZF respinge orice responsabilitate, atât civilă, cât și penală, ce derivă din utilizarea incorectă a sobei de către utilizatorul final, respinge orice responsabilitate, atât civilă, cât și penală în cazul reparațiilor neautorizate și utilizării pieselor de schimb neoriginale, și nu răspunde pentru daune cauzate în timpul transportului, și nu recunoaște nicio indemnizație pentru perioadele de oprire forțată a sobei.

Fabricantul respinge orice responsabilitate civilă sau penală, directă sau indirectă, ca urmare a:

- Nerespectării instrucțiunilor din manual
- Mentenanței și curățării insuficiente
- Erorilor de instalare
- Utilizării neconforme cu normele de siguranță
- Instalarea de către personalul necalificat și neinstruit
- Instalarea neconformă cu legile Țării
- Utilizarea pieselor de schimb neoriginale
- Evenimente speciale (condiții climatice, fluctuații de tensiune, locuri speciale de instalare)
- Compania ZF s.r.l. nu recunoaște nicio despăgubire pentru daunele directe sau indirecte din cauza sau în legătură cu produsul.

În cazurile de mai sus, garanția se pierde.

7 Instalare

Recomandări pentru instalator

Instalarea sobei trebuie să fie făcută de personal tehnic calificat și instruit, care trebuie să instaleze soba conform normelor Europene și locale, Regionale sau Naționale.

Soba trebuie alimentată electric cu un sistem conform normei 72/23 și 93/68 CEE cu privire la rețeaua electrică.

Soba trebuie dimensionată în baza încăperii în care este instalată.

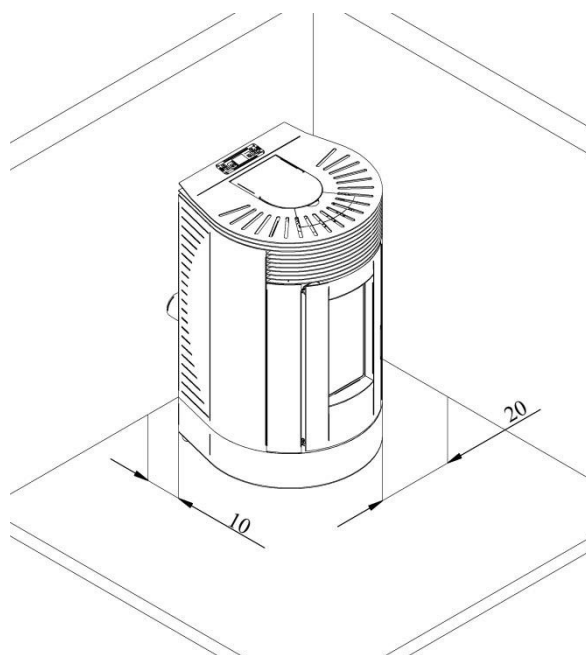
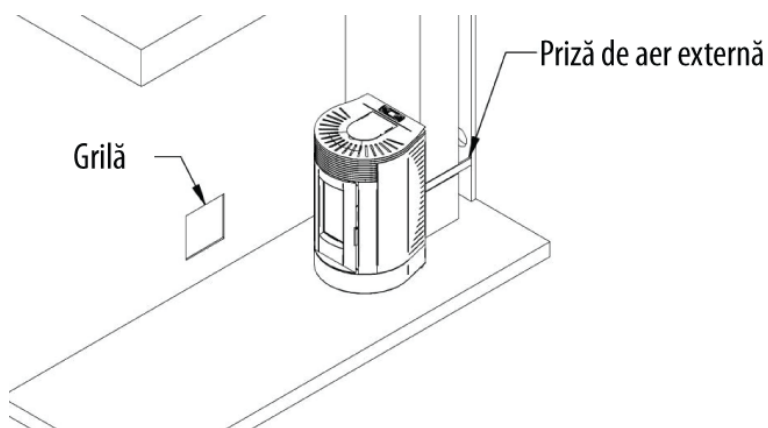
Soba trebuie poziționată vertical.

Soba nu trebuie să fie instalată în dormitoare, băi sau unde se află alt sistem de încălzire fără flux de aer autonom (șemineu, etc.).

Încăpere și distanțe

Pentru funcționarea optimă a sobei este esențială verificarea încăperii în care va funcționa.

- Volumul casei sau camerei de lucru nu trebuie să fie mai mic de 40m³.
- Trebuie să existe o aerisire spre exteriorul încăperii de instalare, permanentă, de minim 800cm², neobstrucționată și protejată cu grilaj permanent, sau conectați soba cu exteriorul printr-un tub conform ilustrațiilor de mai jos, nu depășiți 80 cm de lungime cu maxim 2 curbe.
- Aerul poate fi preluat din încăperi adiacente camerei în care este instalată soba, cu condiția să fie aerisiri și acestea să nu fie în dormitoare, băi sau încăperi cu materiale inflamabile.
- Dacă soba este instalată într-o încăpere cu podea de lemn sau inflamabilă, este obligatoriu să îl protejați folosind (pe lângă piciorușele din dotare) și de o placă din material izolant la căldură, care să iasă cel puțin 20 cm în părți și 40 cm în față.
- În mediul de lucru, unde este poziționată soba, este obligatorie prezența unui sistem adecvat de evacuare a fumului.
- Nu este obligatorie cuplarea directă a tubului de aerisire al sobei cu exteriorul (vezi imaginea), dar pentru a economisi energia se recomandă legătura printr-o țevă; trebuie, în orice caz, să se asigure cel puțin 50m³/h de aer. Grilă 800cm²
- Sistemul electric trebuie să fie conform normelor; verificați în mod special eficiența circuitului de împământare. Linia de alimentare trebuie să fie de secțiune adecvată puterii aparatului.
- În așezarea sobei într-o încăpere trebuie să verificați dacă pereții nu sunt inflamabili și că nu s-au aplicat materiale inflamabile cum ar fi perdele, tapet, etc. Se poziționează lateral, la o distanță nu mai mică de 20 cm și posterioară nu mai mică de 10 cm. Dacă există un horn intern se recomandă păstrarea unei distanțe de 10 cm de la horn la perete
- În fața sobei nu pot fi poziționate materiale ușor inflamabile la mai puțin de 1 metru.
- Se recomandă, de asemenea, păstrarea în afara razei de acțiune a focului, și în orice caz la o distanță de cel puțin 1 metru de corpul încălzit, toate elementele de material combustibil sau inflamabil, cum ar fi: grinzi, mobilier din lemn, perdele, lichide inflamabile.



Coșul de fum

Coșul de fum al sobei pe peleți este un element foarte important întrucât influențează corecta funcționare a sobei.

Coșul de fum trebuie să servească exclusiv sobei și nu poate fi împărțit cu alte aparate; nu se pot efectua deschideri fixe sau mobile pentru a o conecta la alte canale de aducție de aer și țevi în deservirea instalației.

Conducta de fum trebuie să fie prevăzută cu un lăcaș de colectare a materialelor solide, și eventuale condensări, situat la deschiderea canalului de fum, pentru a fi ușor de deschis și verificat printr-o ușiță de aerisire.

Instalatorul trebuie, în primul rând: să se asigure de faptul că orificiul nu traversează părți cu materiale inflamabile, sau în lipsa soluțiilor alternative, să folosească o protecție izolantă pe țeavă (cu racorduri pe perete cu diametrul de 13 cm minim izolând țeava cu materiale izolatoare termic cu grosimi de 1,5-5 cm cu conductivitate termică adecvată), chiar dacă trece prin apropierea materialelor inflamabile (distanță minimă 200 mm).

Pentru montarea țevilor este obligatorie folosirea țevilor și a racordurilor cu garnituri de etanșare.

Important este ca unghiul de 90° să prevadă un racord tip T cu inspecție; se recomandă folosirea unghiurilor de 45°.

Este interzisă utilizarea plasei sau a filtrelor la extremitățile coșului sau orice terminație care poate deveni cuib pentru păsări, folosiți doar terminații conforme normelor.

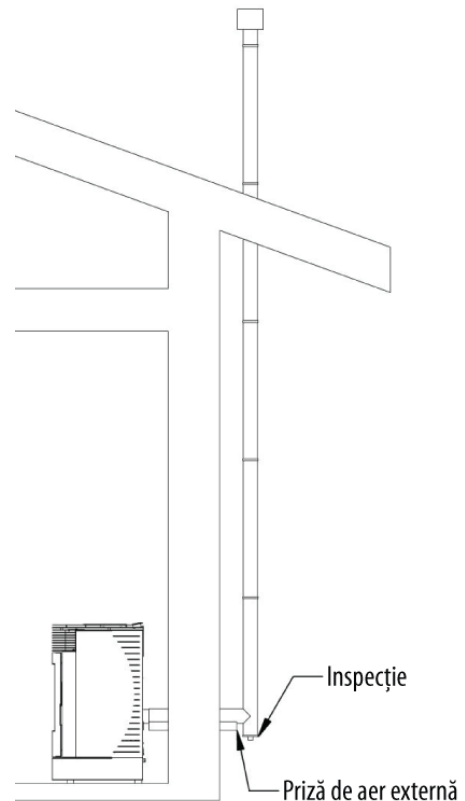
Părțile orizontale trebuie să aibă o înclinație minimă de 3% în sus.

Pentru legătura cu coșul de fum, linia orizontală trebuie să fie minimă și nu trebuie să se depășească 3 metri, numărul de schimbări de direcție, inclusiv cea ca efect al folosirii elementului tip "T", nu trebuie să fie mai mare de 4, nu depășiți niciodată 6m de țeavă, folosiți unghiuri de 45 grade și respectați normele **UNI 10683**, folosind țevi adecvate.

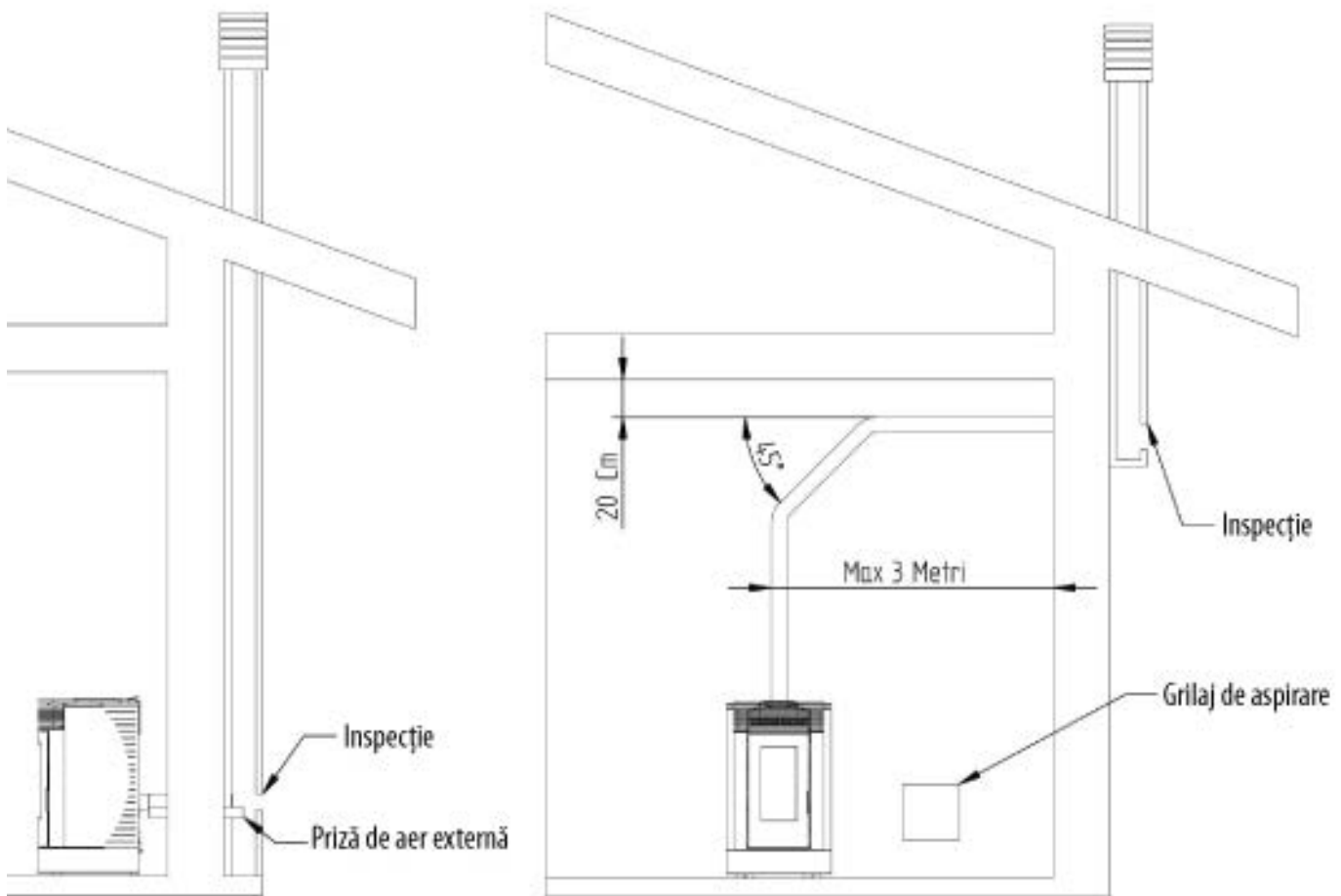
Exemple de legături cu țevi externe izolante sau nu

Legături care prevăd utilizarea țevilor nu mai de 20 cm diametru, care trebuie să aibă la bază un sistem de inspecție și un tiraj minim de 10Pa. Secțiunea internă trebuie să fie uniformă, de preferat circulară, pereții țevii pe cât posibil netezi și fără obstrucționări, curbele normale și fără discontinuități, țevile nu trebuie să sufere deviații ale axei mai mari de 45°.

Este obligatorie instalarea unui acoperiș anti vânt conform normelor. Inspecția tip T, pusă la bază, poate fi aplicată și în interiorul încăperii (este mai bine să fie externă).



NB: Acest sistem asigură întotdeauna evacuarea fumului, chiar și în cazul absenței tensiunii electrice



Legături cu racorduri multiple

Legătură efectuată doar în cazul unor dezavantaje speciale de poziționare. În acest caz, linia orizontală trebuie să aibă o înclinație de minim 3% în sus și nu trebuie să depășească 3 metri, linia verticală care merge de la sobă la a doua curbă, trebuie să fie lungă de minim 1,5 metri. Inspecția tip T, pusă la bază, poate fi aplicată și în interiorul încăperii (este mai bine să fie externă). Dacă există un șemineu, trebuie să aibă o secțiune internă de preferat circulară; secțiunile pătrate sau dreptunghiulare trebuie să aibă colțuri rotunjite cu o rază de minim 20 mm, secțiunile dreptunghiulare, cu un raport maxim între laturi de 1,5, trebuie să aibă o secțiune internă constantă, liberă și independentă; la bază trebuie să existe un orificiu de inspecție. Verificați întotdeauna un tiraj minim de 10Pa și respectați norma **UNI 10683**

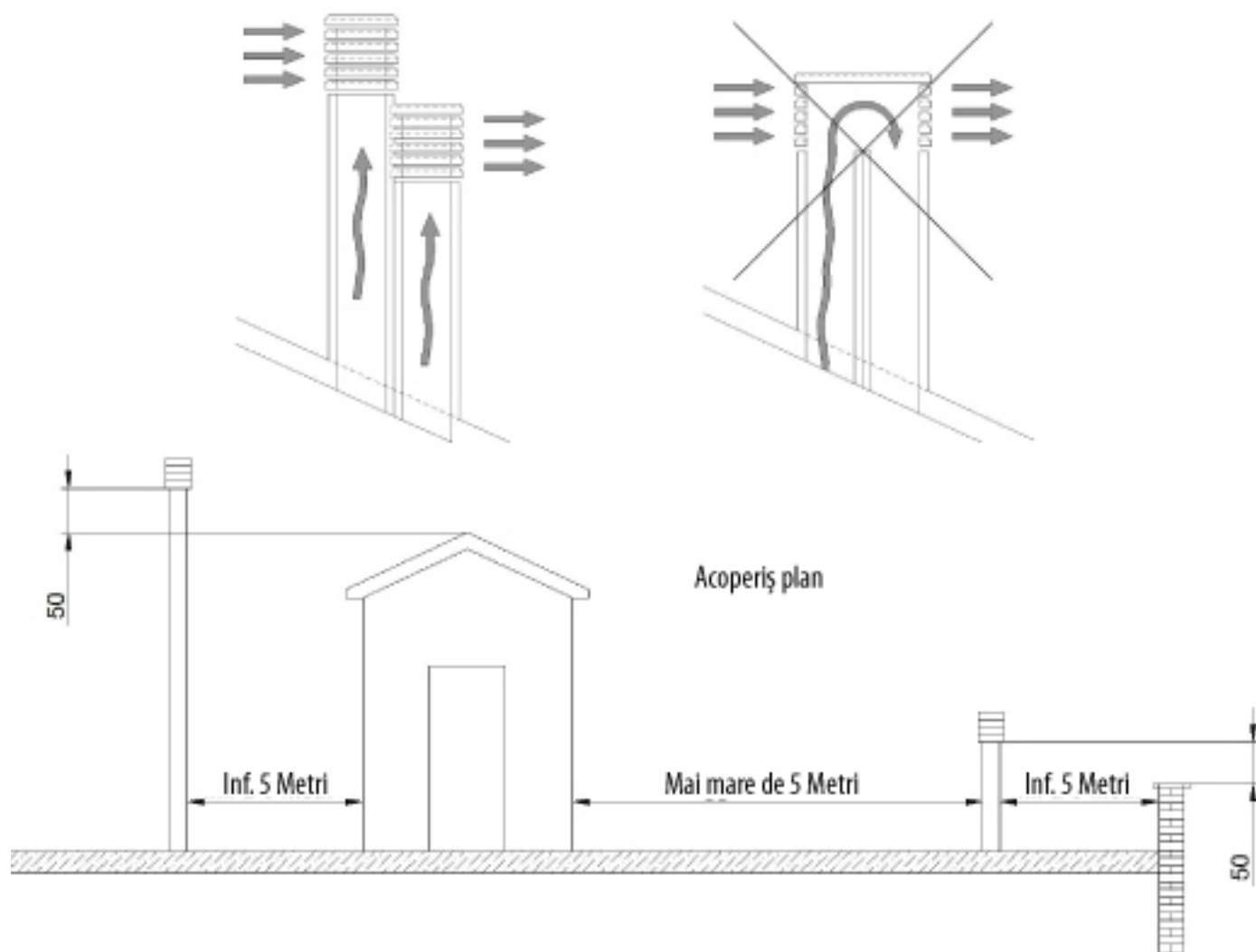
NB: în cazul obstrucționării țevilor, în urma defecțiunilor sau a formării cuiburilor de păsări, soba se va bloca (vezi secțiunea alarme) și va fi necesară curățarea sau repararea țevilor, și aerisirea rapidă a încăperii care, în caz contrar, se va impregna cu fum.

NB: curățarea țevilor se face anual.

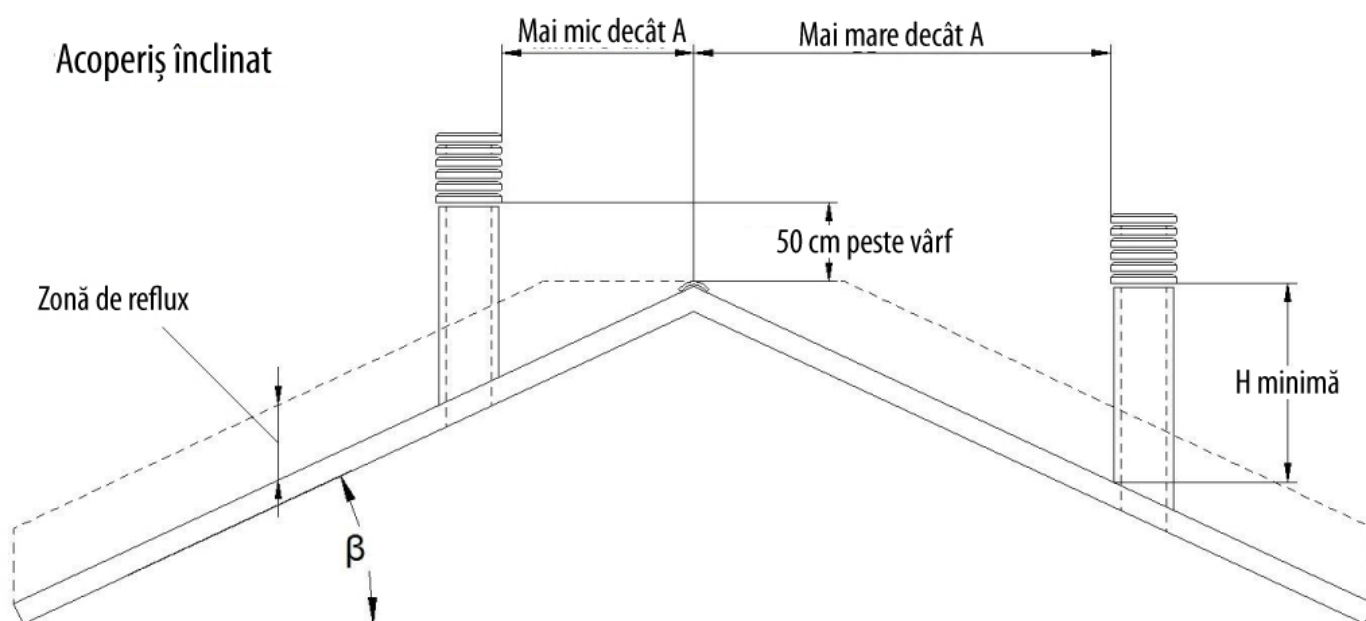
Hornul

Hornul trebuie să îndeplinească următoarele criterii:

- Să aibă secțiunea și forma internă echivalente cu cele ale coșului de fum.
- Să aibă o secțiune utilă de ieșire nu mai mică decât dublul celei a coșului de fum.
- Să fie construit astfel încât să împiedice pătrunderea în coșul de fum a ploii, a zăpezii, a corpurilor străine astfel încât, în cazul prezenței vântului din orice direcție sau înclinare, să fie asigurată evacuarea produselor de combustie (horn anti vânt).
- Hornul trebuie să fie poziționat astfel încât să asigure o răspândire adecvată a produselor de combustie, și în orice caz în afara zonei de reflux. Această zonă are dimensiuni și forme diferite, în funcție de unghiul de înclinare al acoperișului, astfel încât este necesară adoptarea înălțimilor minime (vezi figura).
- Hornul trebuie să fie de tip anti vânt și să depășească înălțimea vârfului, sau unde nu este posibil, limitați-vă la valorile indicate în tabel.
- Eventualele construcții sau alte obstacole, care depășesc înălțimea hornului, nu trebuie să fie în spatele hornului.



Distanțe și poziționări		
Înclinare acoperiș	Distanța între vârf și cămin	Înălțimea minimă a șemineului (Măsurată începând de la corp)
β	A	H
15°	< 1,85	50 centimetri peste vârf
	> 1,85	1 metru de la acoperiș
30°	< 1,5	50 centimetri peste vârf
	> 1,5	1,3 metri de la acoperiș
45°	< 1,3	50 centimetri peste vârf
	> 1,3	2 metri de la acoperiș
60°	< 1,2	50 centimetri peste vârf
	> 1,2	2,6 metri de la acoperiș



Tiraj

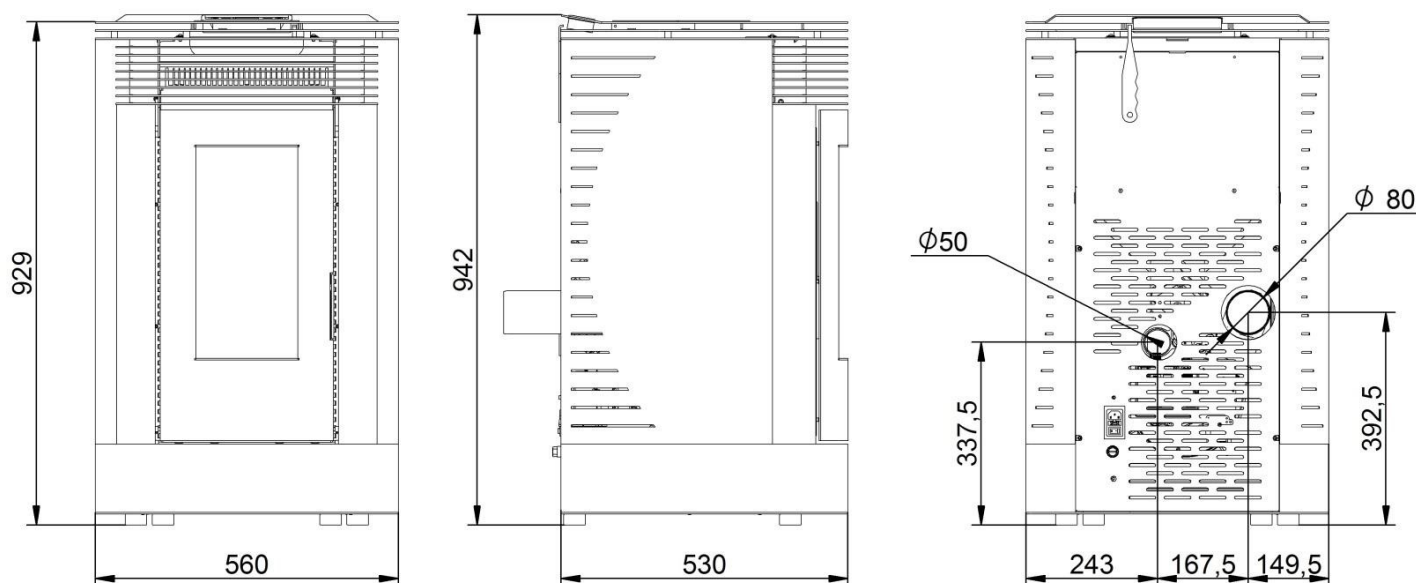
Tirajul sobei este fundamental pentru un bun randament în condiții atmosferice averse (ploaie, ceață, zăpadă, altitudine, îngheț, vânt), și este condiționat de poziționarea coșului de fum. Aversele atmosferice care influențează negativ tirajul, sunt multiple; în mod special vântul, care poate fi: ascendent, orizontal, descendent.

- Vântul ascendent: crește depresurizarea și, în consecință, tirajul.
- Vânt orizontal: crește depresurizarea, doar în cazul unei instalări corecte în direcția vântului.
- Vânt descendent: diminuează depresurizarea și, în consecință, tirajul.

Coșul de fum, dacă este dispus pe partea contra vântului, crește supra-presiunea și, în consecință, în caz contrar, crește depresurizarea, diminuând tirajul.

Pentru a evita aceste inconveniente instalatorul va trebui să intervină direct la sobă, modificând parametrul pentru a mări viteza de aspirare a fumului și va efectua o verificare generală de siguranță. Această operațiune, mai delicată, trebuie efectuată întotdeauna de personal autorizat. Compania ZF respinge orice responsabilitate, atât civilă, cât și penală, pentru lipsa controlului de siguranță din partea instalatorului.

8 Caracteristici tehnice



Caracteristici	Model	PASUBIO
Putere termică introdusă (cu putere nominală)		6,82 kW
Putere termică introdusă (cu putere redusă)		3,43 kW
Putere termică nominală (cu putere nominală)		6,20 kW
Putere termică redusă (cu putere redusă)		3,17 kW
Randament (cu putere nominală)		90,89 %
Randament (cu putere redusă)		92,49 %
Temperatura fumului (cu putere nominală)		104,6 °C
Temperatura fumului (cu putere redusă)		68,4 °C
CO ₂ (cu putere nominală)		6,89 %
CO ₂ (cu putere redusă)		4,95 %
CO la 13% O ₂ (cu putere nominală)		140,8 mg/m ³
CO la 13% O ₂ (cu putere redusă)		580,2 mg/m ³
Viteză fum la (putere nominală)		6,9 g/s
Viteză fum la (putere redusă)		4,7 g/s
Tiraj min. și max		10 Pa – 12 Pa
Capacitate rezervor peleți		17 kg
Consum de peleți (cu putere nominală)		1,4 Kg/h
Consum peleți (cu putere redusă)		0,7 Kg/h
Autonomie peleți (cu putere nominală)		12 h
Autonomie peleți (cu putere redusă)		24 h
Diametrul de intrare a aerului		Ø 50 mm
Diametru eșapament		Ø 80 mm
Tensiune și frecvență alimentare electrică		230V~ 50/60Hz
Putere electrică absorbită Min - Max		150 W -380 W
Combustibil		Lemn
Tipologie combustibil		Peleți
Fracționarea combustibilului		Ø 6 mm - Lungime 30 mm
Greutatea sobei		103,5 kg

NB: datele indicate în tabel pot varia substanțial în funcție de peleții utilizați (putere calorică). Pentru a efectua calculul puterii sobei ce va fi instalată, în funcție de necesități, țineți cont de faptul că 1 kW = 9,2 m² (cu h = 2,70m.).

Peleții

Compania ZF, pentru randament maxim, indică utilizarea peleților de calitate prescriși de normele **DIN51731**.

Lungime: 30mm

Diametru: 6mm

Putere calorică: 4,9÷5,3 kWh/kg

Umiditate max: 6%

Peleții trebuie păstrați în loc uscat departe de sursele de căldură. Compania ZF nu își asumă responsabilitatea pentru funcționarea precară cauzată de utilizarea peleților de proastă calitate.

9 Prima pornire

Atenție

Prima pornire trebuie efectuată de către un tehnician specializat, care va trebui să verifice:

- Că au fost aplicate toate normele deja menționate și cele în vigoare ale locului de instalare.
- Corecta instalare: a sobei, a coșului de fum, a hornului.
- Că nu există pericole de daune asupra sobei sau a încăperii de instalare. În cazul în care există inconveniente, Compania ZF nu își asumă nicio responsabilitate civilă și penală.

Primii pași

Verificați ca pe sobă să nu fie obiecte (inclusiv manualul) și continuați după cum urmează:

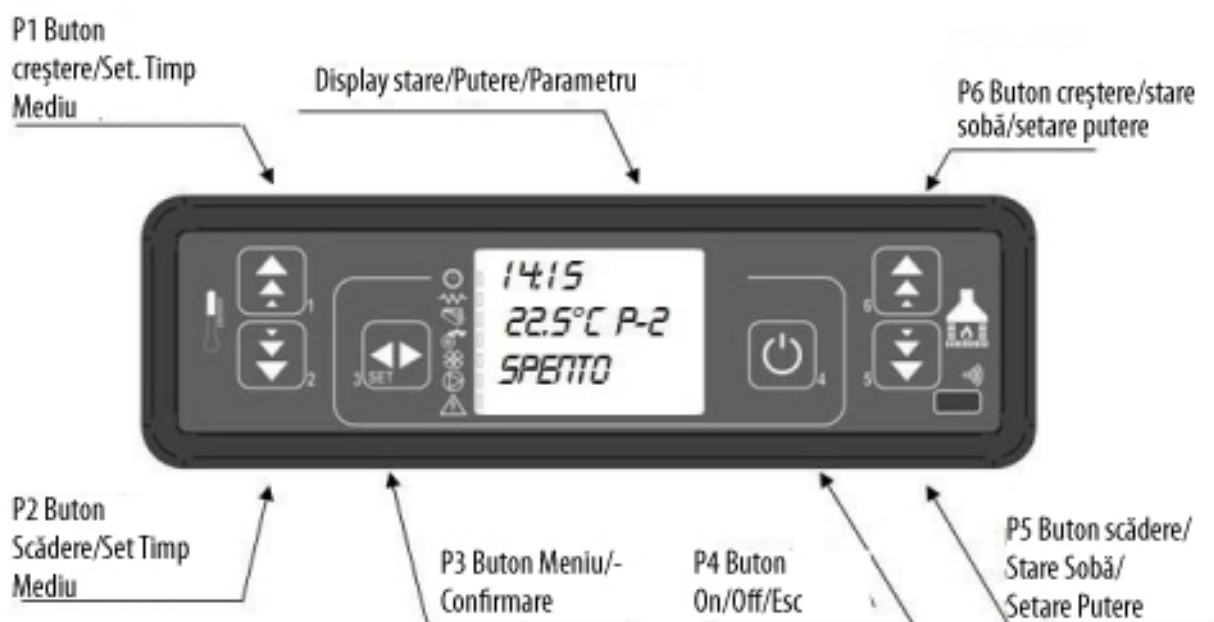
- Umpleți recipientul cu peleți, deschizând ușa superioară și închizând-o, având grijă ca niciun corp străin să nu se afle în recipientul de alimentare. Capacul recipientului de peleți se dă la o parte doar în momentul în care este încărcat.
- Verificați dacă vatra este poziționată bine în lăcașul ei.
- Verificați dacă ușa este închisă ermetic.
- Porniți alimentarea electrică, punând întrerupătorul general (situat pe partea posterioară jos) în poziție ON; displayul de comenzi se va aprinde.
- La primele porniri, se pot sesiza mirosuri neplăcute cauzate de prezența grăsimilor și uleiurilor pe componente, folosite în fază de producție. Aerisiți încăperea și evitați să staționați mult timp, până când mirosurile nu dispar

9.1 Interfață utilizator

Consola permite comunicarea cu controlorul prin simpla atingere a unor butoane. Un display și câteva led-uri indicatoare informează operatorul cu privire la starea de funcționare a sobei. În modalitatea de programare sunt vizualizați parametrii care pot fi modificați acționând tastele.

9.2 Descrierea consolei








În cele ce urmează, în *figură* este descrisă utilizarea consolei standard care poate fi furnizată pentru montare orizontală.



9.3 Funcțiile butoanelor

Buton	Descriere	Modalitate	Acțiune
1	Creștere Temperatură	ÎN FUNCȚIUNE/OPRIT	Crește valoarea temperaturii încăperii
		PROGRAMARE	Modifică/Crește parametrul selectat
2	Scădere Temperatură	ÎN FUNCȚIUNE/OPRIT	Scade valoarea temperaturii încăperii
		PROGRAMARE	Modifică/Scade valoarea parametrului selectat
3	SET/MENIU	-	Accesează meniul
		SET/MENIU	Accesează următorul nivel al meniului
		PROGRAMARE	Setează valoarea selectată și treci la pasul următor
4	ON/OFF	ÎN FUNCȚIUNE	Apăsați timp de 2 secunde Pornire, pentru a opri soba
		PROGRAMARE	Se merge la nivelul superior al meniului, iar modificările efectuate sunt memorate
		BLOCARE	Deblochează soba și readu-o la starea de oprire
5	Scădere Putere	ÎN FUNCȚIUNE/OPRIT	Scade valoarea puterii sobei
		PROGRAMARE	Treci la următoarea rubrică a meniului și modificările efectuate vor fi salvate
		MENIU	Mergi la rubrica succesivă din meniu
6	Creștere Putere	ÎN FUNCȚIUNE/OPRIT	Crește valoarea puterii sobei
		PROGRAMARE	Mergi la rubrica precedentă din meniu și modificările vor fi salvate
		MENIU	Mergi la rubrica precedentă din meniu

9.4 Semnificația LED-urilor

Led	Semnificație când este aprins	Icoană
CRONO	Crono abilitat	
ALARMĂ	Sobă în alarmă	
BECULEȚ	Aprindere becuț	
ROLA	Rola în mișcare	
ASPIRATOR FUM	Aspirator fum pornit	
SCHIMBĂTOR-POMPĂ	Schimbător/pompă pornit	
NEUTILIZAT	Neutilizat	

9.5 Display

Display	Funcție	Condiții	Vizualizare
DISPLAY	Stare Putere Nume parametru	OFF	OPRIT+TEMPERATURA ÎNCĂPERII+PUTERE DE LUCRU+ORA
		PORNIT	PORNIRE+TEMPERATURA ÎNCĂPERII+PUTERE DE LUCRU+ORA
		ÎNCĂRCARE	ÎNCĂRCARE PELEȚI+TEMPERATURA ÎNCĂPERII+PUTERE DE LUCRU+ORA
		ÎN FUNCȚIUNE	TEMPERATURA ÎNCĂPERII+PUTERE DE LUCRU+ORA
		PROGRAMARE	PARAMETRU SELECTAT

10 MODALITĂȚI DE FUNCȚIONARE

Premize

Instalatorul trebuie să efectueze prima pornire cu toate precauțiile, și trebuie să verifice dacă siguranțele funcționează cum trebuie (depresurizare, protecție temperatură rezervor, etc). Eventualele anomalii de instalare nu pot fi imputate direct Companiei ZF. Instalatorul trebuie să efectueze orice probă consideră necesară și să verifice starea de funcționare a butoanelor de pe consolă.

10.1 Pornirea sobei

După instalarea sobei și verificarea obligatorie a siguranțelor, începe faza de funcționare. Pentru alimentarea sobei este suficientă conectarea la priza electrică, apăsarea întrerupătorului poziționat în spatele sobei în partea de jos, trecând de la poziția **0** la poziția **1** conform (Figurii 1)

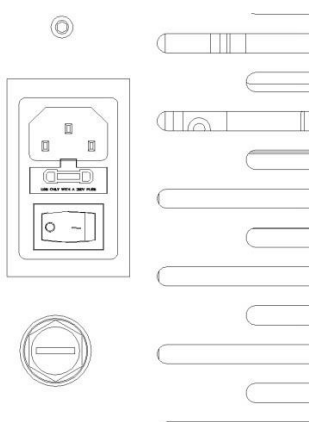


Figura 1

Înainte de pornirea sobei displayul arată ca în (Figura 2).

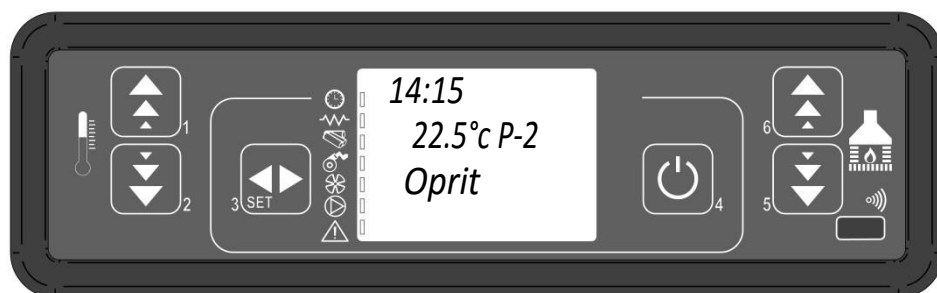


Figura 2

Pentru a porni soba apăsați P4 timp de câteva secunde. Pornirea este semnalizată pe display cu indicația “Pornește” ca în (Figura 3). Această fază durează pentru o perioadă dată de parametrul PR01.

În aceste condiții soba se află într-o stare de pre-încălzire, se aprind becul (Vizibil pe becul led) și ventilatorul de aspirare a fumului. Eventualele anomalii în timpul fazei de pornire sunt semnalate pe display, iar soba intră în starea de alarmă. (Se face referire la capitolul 9).



Figura 3

10.2 Încărcare peleți

După aproximativ 1 minut începe faza de încărcare cu peleți, iar pe display apare scris “Încărcare Peleți”. Într-o primă fază rola încarcă peleți în vatră pentru o perioadă dată de parametrul PR40 (led rolă aprins), viteza fumului este definită de parametrul PR42 iar becul rezultă mereu aprins (Becul led aprins). În cea de-a doua fază, după perioada de timp a parametrului PR40, rola se stinge (led rolă stins) pentru o perioadă dată de parametrul PR41, în timp ce viteza fumului și becul rămân în starea precedentă. Dacă nu pornește după această fază, rola de aprinde din nou pentru un interval dat de parametrul PR04, viteza fumului este dată de parametrul PR16 și becul rămâne aprins. (Figura 4).



Figura 4

10.3 Foc prezent

După ce temperatura fumului a atins și depășit valoarea parametrului PR13, sistemul merge în modalitatea de pornire, apărând scris "Foc Prezent" pe display. În această fază se verifică dacă temperatura rămâne stabilă pentru un interval predefinit de parametrul PR02. Viteza fumului este dată de parametrul PR17, rola se aprinde pentru un interval dat de parametrul PR05 (led rolă aprins intermitent) iar becul rezultă stins (beculeț led stins). (Figura 5) Eventualele anomalii opresc fișa și semnaleză starea de eroare. (Se face referire la capitolul 9).



Figura 5

10.4 Sobă în lucru

După ce temperatura fumului a atins și depășit valoarea din PR13 și a menținut-o pentru un interval PR02, soba trece în modalitatea de lucru normal al exercițiului. Pe display apare scris "În funcțiune". Puterea este reglabilă ținând apăsat pe tastele P5 și P6, iar temperatura încăperii este reglabilă ținând apăsat pe butoanele P1 și P2. (Figura 6). Dacă temperatura fumului atinge pragul setat de parametrul PR15, ventilatorul se aprinde. (Led schimbător aprins).



Figura 6

În timpul acestei faze, după un interval dat de parametrul PR03, soba efectuează o curățare a vetrei. Pe display apare scris "Curățare-vatră", rola rezultă aprinsă (led rolă aprins) cu o viteză dată de parametrul PR09, ventilatorul de fum la viteza dată de parametrul PR08 (Figura 6a). După intervalul dat de parametrul PR12 soba se întoarce la starea de funcționare.



Figura 6a

10.5 Modificarea puterii calorice setate

În timpul funcționării normale a sobei (în funcțiune) se poate modifica puterea calorică emisă apăsând tastele P5 (Scade) și P6 (Crește). Nivelul de putere setat este vizualizat pe display. (Figura 7) Pentru a ieși din setări așteptați 5 secunde fără a efectua operațiuni pe tastatură, sau apăsați pe P3.



Figura 7

F
i

10.6 Modificarea setării temperaturii încăperii

Pentru a modifica temperatura încăperii este suficient să apăsați tasta P1. Pe display apare temperatura încăperii setată (SET temperatură). Apăsând apoi tastele P1 (crește) și P2 (scade) este posibilă modificarea valorii. După circa 5 secunde, valoarea este memorată și displayul se întoarce la vizualizarea normală, sau pentru a ieși apăsați P3. (Figura 8).



Figura 8

10.7 Temperatura încăperii atinge temperatura setată (SET temperatură)

Când temperatura încăperii a atins valoarea setată, puterea calorică a sobei este redusă la valoarea minimă. În aceste condiții pe display apare mesajul "Reglează". (Figura 9). Dacă temperatura încăperii coboară sub cea setată (Set temperatură) soba revine la modalitatea "În funcțiune" la puterea precedent setată (Setare putere).



Figura 9

10.8 Stand-by

Dacă meniul prevede, funcția stand-by permite stingerea sobei după satisfacerea condițiilor explicate în cele ce urmează. Este permisă dacă pentru un interval dat de parametrul PR44 temperatura încăperii este mai mare decât cea setată (Set încăpere) plus parametrul PR43. Pe display apare mesajul "Standby" pentru minutele ce urmează (Figura 10).

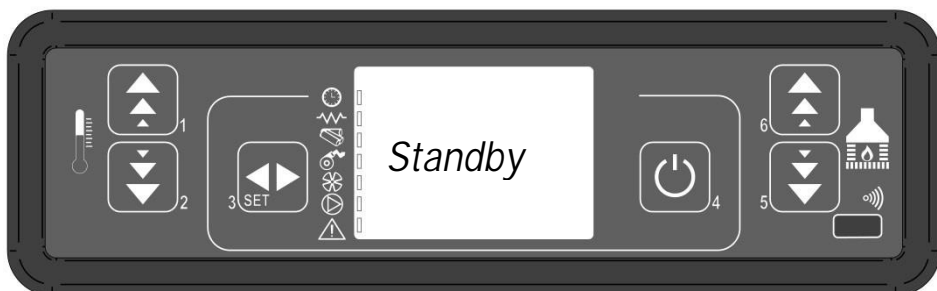


Figura 10

La încheierea intervalului dat de parametrul PR44, pe display apare scris "Așteptare Răcire". În această stare soba are rola stinsă (led rolă stins), schimbătorul se oprește la atingerea pragului dat de parametrul PR15 iar ledul ON/OFF este intermitent.

(Figura 10a).



Figura 10a

Când temperatura fumului atinge pragul dat de parametrul PR13, soba intră în modalitate stand-by și apare mesajul Așteptare Răcire-. Rola este stinsă (led rolă stins), schimbătorul este stins (led schimbător stins), la fel și ventilatorul de fum. (Figura 10b).



Figura 10b

Dacă temperatura încăperii scade sub temperatura setată (Set încăpere), minus pragul dat de parametrul PR43, soba se reaprinde.

10.9 Oprirea sobei

Pentru a opri soba este suficient să apăsați lung butonul P4. Pe display apare mesajul “Curățare Finală”. (Figura 11 Se oprește motorul rolei (led rolă stins), viteza ventilatorului este dată de parametrul PR08.



Figura 11

Ventilatorul schimbătorului (led schimbător aprins) rămâne activ până când temperatura fumului scade sub valoarea setată de parametrul PR15. După un interval dat de parametrul PR39, dacă temperatura fumului scade sub pragul dat de parametrul PR10, soba se oprește și apare mesajul “Oprit”. (Figura 11a).

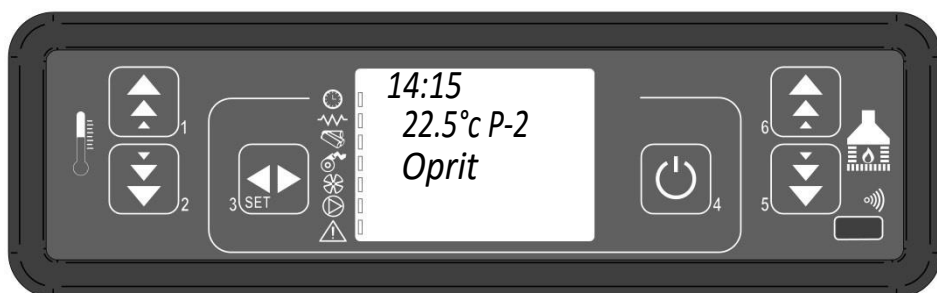


Figura 11a

11. MENIUL

Prin apăsarea butonului P3 se accesează meniul. Acesta este împărțit în diverse rubrici și niveluri care permit accesarea setărilor și programarea fișei.

11.1 Meniu utilizator

Prospectul următor descrie sintetic structura meniului, limitându-se în acest paragraf doar la opțiunile disponibile pentru utilizator.

Nivelul 1	Nivelul 2	Valoare
M1 - setare ceas		-
	01 - Ziua săptămâna	L-M-M-J-V-S-D
	02 - Ore ceas	0-23
	03 - Minute ceas	0-59
	04 - Zi ceas	1-31
	05 - Lună ceas	1-12
	06 - An ceas	00-99

Nivelul 1	Nivelul 2	Nivelul 3	Valoare
M2 - set crono			
	M2-1 - abilitază crono		
		01- abilitază crono	On/off
	M2-2- programare zilnică		
		01 - crono zi	On/off
		02 - start ziua 1	OFF-0-23:50
		03 - stop ziua 1	OFF-0-23:50
		04 - start ziua 2	OFF-0-23:50
		05- stop ziua 2	OFF-0-23:50
	M2-3 - programare săptămânală		
		01 - crono săptămânal	On/off
		02 - start Prg 1	OFF-0-23:50
		03 - stop Prg 1	OFF-0-23:50
		04 - luni Prg 1	On/off
		05 - marți Prg 1	On/off
		06 - miercuri Prg 1	On/off
		07 - joi Prg 1	On/off
		08- vineri Prg 1	On/off
		09- sâmbătă Prg 1	On/off
		10 - duminică Prg 1	On/off
		11- start Prg 2	OFF-0-23:50
		12 - stop Prg 2	OFF-0-23:50
		13- luni Prg 2	On/off
		14 - marți Prg 2	On/off
		15 - miercuri Prg 2	On/off
		16 - joi Prg 2	On/off
		17- vineri Prg 2	On/off
		18 - sâmbătă Prg 2	On/off
		19 - duminică Prg 2	On/off
		20 - start Prg 3	OFF-0-23:50
		21 - stop Prg 3	OFF-0-23:50
		22 - luni Prg 3	On/off
		23 - marți Prg 3	On/off
		24 - miercuri Prg 3	On/off
		25 - joi Prg 3	On/off
		26- vineri Prg 3	On/off
		27 - sâmbătă Prg 3	On/off
		28 - duminică Prg 3	On/off
		29 - start Prg 4	OFF-0-23:50
		30 - stop Prg 4	OFF-0-23:50
		31 - luni Prg 4	On/off
		32 - marți Prg 4	On/off
		33 - miercuri Prg 4	On/off
		34 - joi Prg 4	On/off
		35 - vineri Prg 4	On/off
		36- sâmbătă Prg 4	On/off
		37 - duminică Prg 4	On/off
	M2-4 Program sfârșit de săptămână		
		01 - crono sfârșit de	On/off
		02 - start sfârșit de săptămână	OFF-0-23:50
		03 - stop sfârșit de săptămână	OFF-0-23:50
		04- start sfârșit de săptămână	OFF-0-23:50
		05 - stop sfârșit de săptămână	OFF-0-23:50
	M2-5 - ieșire		Set

Nivelul 1	Nivelul 2	Valoare
M3 - alege limba		
	01 - italiană	Set
	02 - engleză	Set
	03 - franceză	Set
	04- germană	Set
	05 - spaniolă	Set
	06 - portugheză	Set

Nivelul 1	Nivelul 2	Valoare
M4 - Stand-by		
	01 - stand-by	On/off

Nivelul 1	Nivelul 2	Valoare
M5 - Sonerie		
	01 - sonerie	On/off

Nivelul 1	Nivelul 2	Valoare
M6- Prima încărcare		
	01 - prima încărcare	90"

Nivelul 1	Nivelul 2	Nivelul 3	Valoare
M7 - stare sobă			
	01 - stare sobă		
		01 - stare rolă	Info
		02 - T minute	Info
		03 - Stare termostat	Info
		04 - Stare fum	Info
		05 - Stare rotații de extragere a fumului	Info

Nivelul 1	Nivelul 2	Valoare
M8 - calibrare tehnician		
	01 - cheia de acces	Set

Nivelul 1	Nivelul 2	Valoare
M9 - ieșire		
	01 - ieșire	Set

11.2 Meniu M1 - SETARE CEAS

Setează data și ora curentă. Cartela este prevăzută cu baterie pe litiu care permite ceasului intern o autonomie mai mare de 3/5 ani. Pentru a accesa meniul de programare generală, apăsați tasta P3. Apăsând P5 (scădere) sau P6 (creștere) se va alege opțiunea M1 și va apărea mesajul "Meniu 01 setare ceas". Apăsați din nou tasta P3 pentru a intra în meniu (figura 12)



Figura 12



Figura 12a

Alegeți ziua dorită și apăsați tasta P3 (figura 12a), va urma setarea orei (figura 12b), a minutelor (figura 12c), a zilei (figura 12d), a lunii (figura 12e) și a anului (figura 12f) apăsând pe butoanele P1 (creștere) și P2 (scădere) și confirmând prin apăsarea butonului P3.

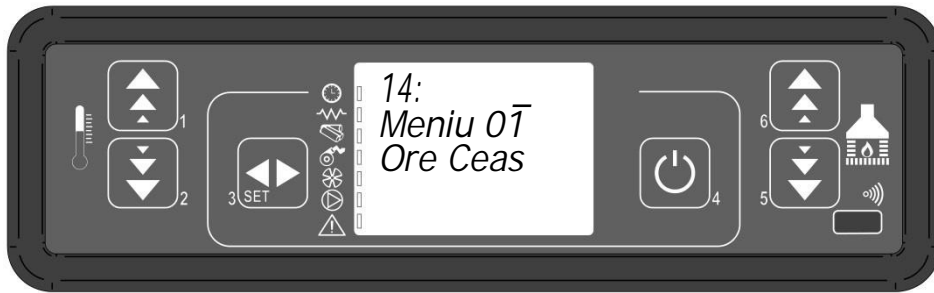


Figura 12b



Figura 12c



Figura 12d



Figura 12e



Figura 12f

11.3 Meniu M2 - setare crono

Meniul vizualizat pe display “M2-2-1 abilitază crono”, permite abilitarea și dezactivarea tuturor funcțiilor

termostatului cronic. Pentru a intra apăsați tasta P3, iar succesiv apăsați P1 sau P2 pentru secțiunea On sau Off. Confirmați cu tasta P3. (Figura 13).



Figura 13

Meniu secundar M2 - 2 - Program zi

Selectând meniul “M2-2 program zi”, prin butonul P3 se trec prin tastele P1 și P2 diverșii parametri de programare a cronometrului zilnic, printre care și activarea acestuia (Figura 13a).

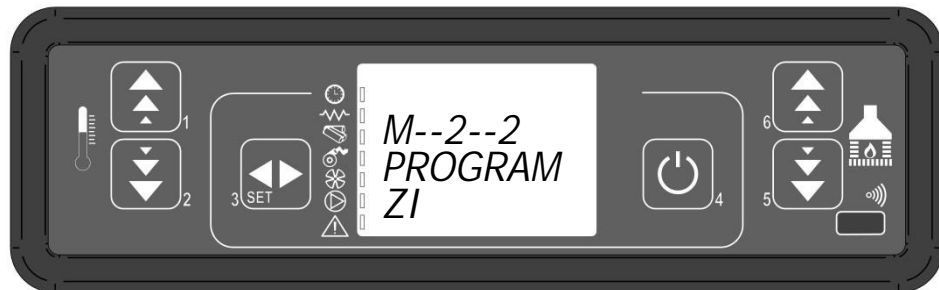


Figura 13a

Este posibilă setarea a două intervale de funcționare, prima cu START1 Zi și STOP1 Zi, a doua cu START2 Zi și STOP2 Zi, delimitate de orele setate conform tabelului următor unde setarea OFF indică ceasului ignorarea comenzii. Pentru a varia folosiți tastele P1 (creștere) și P2 (scădere), iar pentru a confirma apăsați tasta P3.

PROGRAM ZI			
Nivelul din meniu	Selectare	Semnificație	Valori Posibile
M2-2-01	CRONO ZI	Abilitează crono zilnic	ON/OFF
M2-2-02	START 1 Zi	Ora de activare	OFF-0-23:50
Ms-2-03	STOP 1 Zi	Ora de dezactivare	OFF-0-23:50
M2-2-04	START 2 Zi	Ora de activare	OFF-0-23:50
M2-2-05	STOP 2 Zi	Ora de dezactivare	OFF-0-23:50

Meniu secundar M2 - 3 - program săptămânal

Meniul "M2-3 Program Săptămânal", permite activarea/dezactivarea și setarea funcțiilor cronometrului săptămânal. Funcția săptămânală dispune de 4 programe independente. În plus, setând OFF la orar, ceasul ignoră comanda corespunzătoare. Tabelele de mai jos sintetizează funcția programului săptămânal. Pentru a accesa următoarea funcție și pentru a confirma valoarea apăsați tasta P3. Ieșirea din meniu se face prin apăsarea tastei P4.

ACTIVARE CRONOMETRU SĂPTĂMÂNAL			
Nivelul meniului	Selectare	Semnificație	Valori Posibile
M2-3-01	CRONOMETRU SĂPTĂMÂNAL	Activează cronometrul	ON/OFF

PROGRAM 1			
Nivelul din meniu	Selectare	Semnificație	Valori Posibile
M2-3-02	START PRG 1	Ora de activare	OFF-0-23:50
M2-3-03	STOP PRG 1	Ora de dezactivare	OFF-0-23:50
M2-3-04	LUNI PRG 1	Ziua de referință	On/off
M2-3-05	MARȚI PRG 1		On/off
M2-3-06	MIERCURI PRG 1		On/off
M2-3-07	JOI PRG 1		On/off
M2-3-08	VINERI PRG 1		On/off
M2-3-09	SÂMBĂȚĂ PRG 1		On/off
M2-3-10	DUMINICĂ PRG 1		On/off

PROGRAM 2			
Nivelul din meniu	Selectare	Semnificație	Valori Posibile
M2-3-11	START PRG 2	Ora de activare	OFF-0-23:50
M2-3-12	STOP PRG 2	Ora de dezactivare	OFF-0-23:50
M2-3-13	LUNI PRG 2	Ziua de referință	On/off
M2-3-14	MARȚI PRG 2		On/off
M2-3-15	MIERCURI PRG 2		On/off
M2-3-16	JOI PRG 2		On/off
M2-3-17	VINERI PRG 2		On/off
M2-3-18	SÂMBĂȚĂ PRG 2		On/off
M2-3-19	DUMINICĂ PRG 2		On/off

PROGRAM 3			
Nivelul din meniu	Selectare	Semnificație	Valori Posibile
M2-3-20	START PRG 3	Ora de activare	OFF-0-23:50
M2-3-21	STOP PRG 3	Ora de dezactivare	OFF-0-23:50
M2-3-22	LUNI PRG 3	Ziua de referință	On/off
M2-3-23	MARȚI PRG 3		On/off
M2-3-24	MIERCURI PRG 3		On/off
M2-3-25	JOI PRG 3		On/off
M2-3-26	VINERI PRG 3		On/off
M2-3-27	SÂMBĂȚĂ PRG 3		On/off
M2-3-28	DUMINICĂ PRG 3		On/off

PROGRAM 4			
Nivelul din meniu	Selectare	Semnificație	Valori Posibile
M2-3-29	START PRG 4	Ora de activare	OFF-0-23:50
M2-3-30	STOP PRG 4	Ora de dezactivare	OFF-0-23:50
M2-3-31	LUNI PRG 4	Ziua de referință	On/off
M2-3-32	MARȚI PRG 4		On/off
M2-3-33	MIERCURI PRG 4		On/off
M2-3-34	JOI PRG 4		On/off
M2-3-35	VINERI PRG 4		On/off
M2-3-36	SÂMBĂTĂ PRG 4		On/off
M2-3-37	DUMINICĂ PRG 4		On/off

Meniu secundar M2 - 4 - program de sfârșit de săptămână

Permite activarea/dezactivarea și setarea funcțiilor cronometrului la sfârșitul săptămânii (zilele 6 și 7, adică sâmbătă și duminică). Pentru activare apăsați tasta P3 în rubrica "crono sfârșit de săptămână" și setați "on" de la tasta P1 (crește) sau P2 (scade). Setând intervalul Start 1 sfârșit de săptămână și Stop 1 sfârșit de săptămână se setează perioada de funcționare pentru ziua de sâmbătă, iar Start 2 sfârșit de săptămână și Stop 2 sfârșit de săptămână pentru setarea funcționării sobei pentru ziua de Duminică.

PROGRAM DE SFÂRȘIT DE SĂPTĂMÂNĂ			
Nivelul din meniu	Selectare	Semnificație	Valori Posibile
M2-4-01	CRONO SFÂRȘIT DE SĂPTĂMÂNĂ	Activează cronometrul pentru sfârșitul	ON/OFF
M2-4-02	START 1 - SF. DE SĂPTĂMÂNĂ	Ora de activare	OFF-0-23:50
M2-4-03	STOP 1 SF. DE SĂPTĂMÂNĂ	Ora de dezactivare	OFF-0-23:50
M2-4-04	START 2 SF. DE SĂPTĂMÂNĂ	Ora de activare	OFF-0-23:50
M2-4-05	STOP 2 SF. DE SĂPTĂMÂNĂ	Ora de dezactivare	OFF-0-23:50

11.4 Meniu M3 - Selectați limba

Permite selectarea limbii de dialog dintre cele disponibile (Figura 14). Pentru a trece la limba următoare apăsați P1 (creștere) pentru a vă întoarce apăsați P2 (scădere), pentru a confirma apăsați P3.



Figura 14

11.5 Meniu M4 - Stand-by

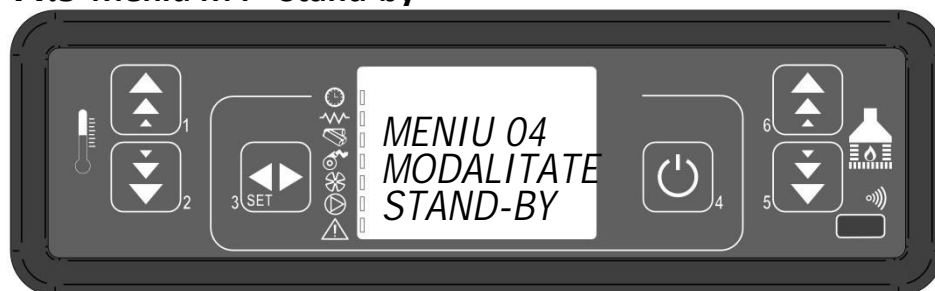
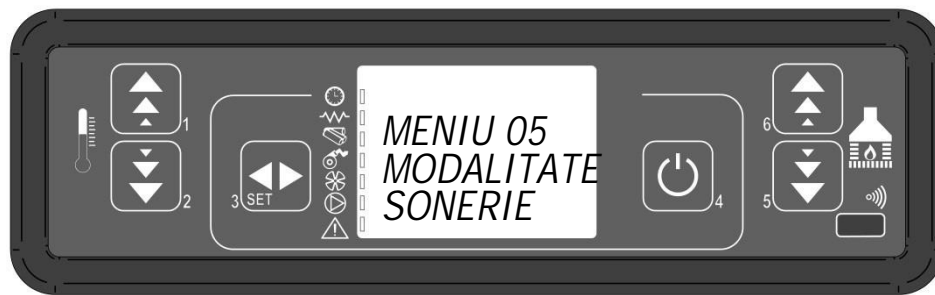


Figura 15

Permite activarea sau dezactivarea modalității Stand-by (Figura 15). După selectarea meniului M4 cu tasta P3, apăsați P1 (creștere) sau P2 (scădere) pentru a schimba starea de la ON la OFF și viceversa. Pentru funcționare faceți referire la paragraful stand-by capitolul 7.8.

11.6 Meniu M5 - Sonerie



Permite activarea sau dezactivarea soneriei controlorului în timpul semnalării alarmelor (Figura 16). Pentru a activa sau dezactiva, apăsați tastele p1 sau P2, iar pentru a confirma apăsați P3.

Figura 16

11.7 Meniu M6 - Prima încărcare

Această funcție este disponibilă doar când soba este oprită și permite încărcarea rolei la prima pornire a sobei (Figura 17), când rezervorul de peleți este gol. După selectarea meniului M6, pe display va apărea mesajul "P1 pentru încărcare" (Figura 17a). Apăsați apoi P1 (creștere). Ventilatorul de fum se aprinde la viteză maximă, rola se aprinde (led rolă aprins) și rămân așa până la expirarea intervalului indicat pe display (Figura 17b), sau până la apăsarea tastei P3.



Figura 17



Figura 17a



Figura 17b

11.8 Meniu M7 - Stare sobă

După intrarea în meniul M7, prin apăsarea tastei P3, pe display apare starea câtorva variabile în timpul funcționării sobei în lucru. Tabelul de mai jos indică un exemplu de vizualizare pe display și semnificația acestor valori. (Figura 18)

Stare Vizualizat	Semnificație
3,1"	Stare rolă încărcare peleți
52'	Time out
Toff	Stare termostat
106°	Temperatură Fum
1490	Viteză extragere fum



Figura 18

11.9 Meniu M8 - Calibrare tehnician

Această rubrică din meniu este rezervată tehnicianului instalator al sobei. Apăsați, după introducerea parolei de acces (Figura 19a) cu tastele P1 (crescător) și P2 (descrescător) pentru setarea parametrilor de funcționare ai sobei. Figura 19-19a



Figura 19



Figura 19a

12. ALARME

În cazul în care se înregistrează o anomalie de funcționare, cartela intervine și semnalează eroarea, aprinzând ledurile de alarmă (led alarmă aprins) și emițând semnale sonore.

Sunt prevăzute următoarele alarme:

Originea alarmei	Vizualizare display
Black-out energetic	AL 1 BLACK OUT
Sondă temperatură fum	AL 2 SONDĂ FUM
Supra-temperatură fum	AL 3 HOT FUM
Encoder fum stricat	AL 4 ASPIRATOR STRICAT
Lipsă pornire	AL 5 LIPSĂ PORNIRE-
Lipsă peleți	AL 6 LIPSĂ PELEȚI
Supra-temperatură siguranță termică	AL 7 - SIGURANȚĂ TERMICĂ
Lipsă depresiune	AL 8 LIPSĂ DEPRESIUNE

Orice condiție de alarmă cauzează oprirea imediată a sobei

Starea de alarmă este atinsă după intervalul PR11 **CU EXCEPȚIA ALARMEI DE BLACK OUT**, și se poate reseta prin apăsarea prelungită a tastei P4. De fiecare dată când se resetează o alarmă, pentru siguranță se efectuează o fază de oprire a sobei. În faza de alarmă va rămâne mereu aprins ledul pentru alarme (led alarmă aprins) și acolo unde soneria este activă, va suna intermitent. În cazul în care alarma nu este resetată, soba se va opri în orice caz, fiind vizibil mesajul de alarmă.

12.1 Black-out energetic

În timpul funcționării sobei, poate lipsi energia electrică. La repornire, dacă intervalul de black out este mai mic decât parametrul PR48, soba repornește în modalitatea de **FUNCȚIONARE**, în caz contrar intervine alarma. Pe display apare mesajul **“Al 1 Black Out”** (Figura 20) iar soba se oprește.

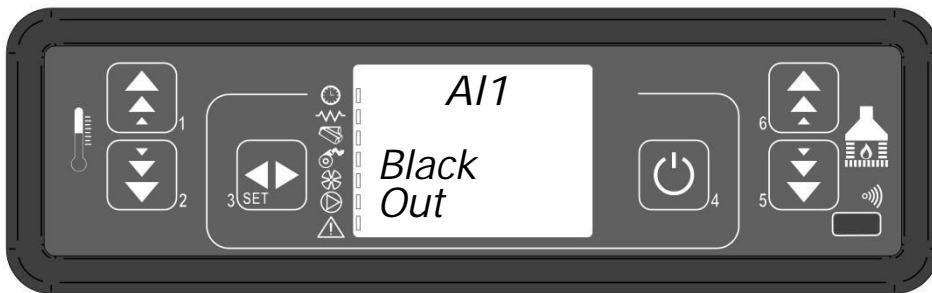


Figura 20

12.2 Alarmă sondă temperatură fum

Intervine în cazul în care sonda de fum rezultă defectă. Soba intră în stare de alarmă, se aprinde ledul de alarmă (led alarmă aprins). Soba va avea pe display mesajul **“Al 2 Sondă fum”** (Figura 21) și se va opri. În acest caz resetează alarma apăsând tasta On/Off și contactați centrul de asistență autorizat.



Figura 21

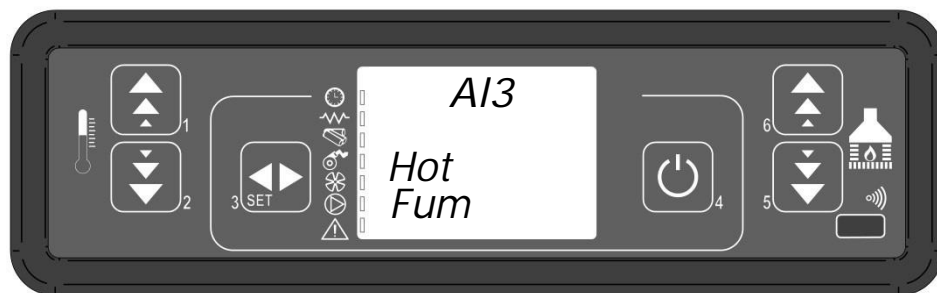
12.3 Alarmă supra-temperatură fum

Intervine în cazul în care sonda de fum identifică o temperatură superioară unei valori setate fixe sau nu

modificabilă prin parametru.

Displayul indică mesajul **“AI 3 Hot fum”** conform (Figura 22) iar soba se oprește.

Deconectați soba de la sursa electrică și sunați centrul de asistență autorizat.



12.4 Alarmă encoder fum defect

Se înregistrează atunci când există o defecțiune la ventilatorul de fum. Soba intră în starea de alarmă și apare mesajul **“AI 4 Aspirat- Defect”** (Figura 23).

Se verifică în cazul în care aspiratorul de fum este defect sau în cazul în care viteza de aspirare a fumului nu este identificată de cartelă. În acest caz resetați alarma apăsând tasta On/Off și contactați centrul de asistență autorizat.



Figura 23

12.5 Alarmă lipsă pornire

Intervine atunci când faza de pornire eșuează. Acest lucru se întâmplă când expiră intervalul dat de parametrul PR01, temperatura fumului nu depășește parametrul PR13. Pe display apare mesajul **“AI 5 Lipsă pornire-”** iar soba intră în stare de alarmă (Figura 24).

Așteptați finalizarea ciclului de răcire, curățați vatra și porniți din nou.



Figura 24

12.6 Alarmă lipsă peleți

Intervine atunci când, în timpul funcționării, temperatura fumului scade sub parametrul PR13. Pe display apare mesajul **“AI 6 Lipsă Peleți”** iar soba intră în fază de alarmă (Figura 25).



Figura 25

12.7 Alarmă supra-temperatură siguranță termică

Intervine atunci când termostatul de siguranță generală identifică o temperatură superioară pragului de declanșare. Termostatul intervine și stinge rola, întrucât este pus în seria alimentării sale, iar controlorul intervine semnalând starea de alarmă (led alarmă aprins) vizualizând pe display mesajul **“AI 7 Siguranță termică”** (Figura 26), iar soba se oprește.



Figura 26

Controlați dacă nu a intervenit termica de protecție a rezervorului, iar dacă a intervenit asigurați-vă că nu există obstrucționări la deschiderile posterioare și anterioare ale sobei sau ale grilei de evacuare a aerului, care să împiedice trecerea corectă a aerului.

După aceea, reîncărcați termostatul de siguranță, situat în partea posterioară a sobei (Figura 27), sub întrerupătorul principal, acoperit cu un capac de plastic înșurubat, luați capacul, apăsați butonul și puneți capacul la loc; reporniți soba și controlați dacă ventilatorul pentru încăpere funcționează corect.

Dacă alarma persistă sunați la Asistența Autorizată.

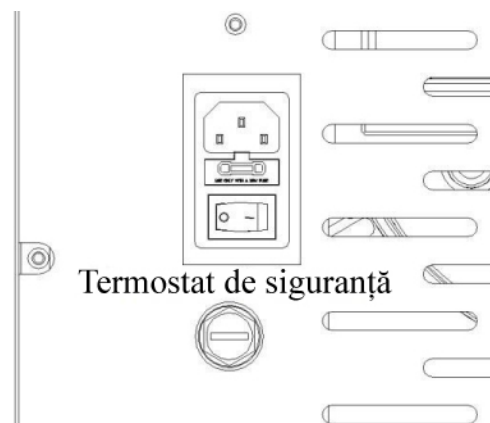


Figura 27

12.8 Alarmă lipsă depresiune

Intervine atunci când componenta externă comutatoare identifică o presiune/depresiune inferioară pragului de declanșare. Comutatorul intervine stingând rola, fiind conectate electric în serie, iar controlorul semnalează starea de alarmă (led alarmă aprins) iar pe display apare mesajul **“AI 8 Lipsă Depresiune-”** (Figura 28). Soba se oprește. Oprii tensiunea, curățați cu grijă: vatra, camera de combustie, canalul de fum și coșul; dacă alarma persistă sunați la Asistența Autorizată.



Figura 28

12.9 Mesaj display Serv

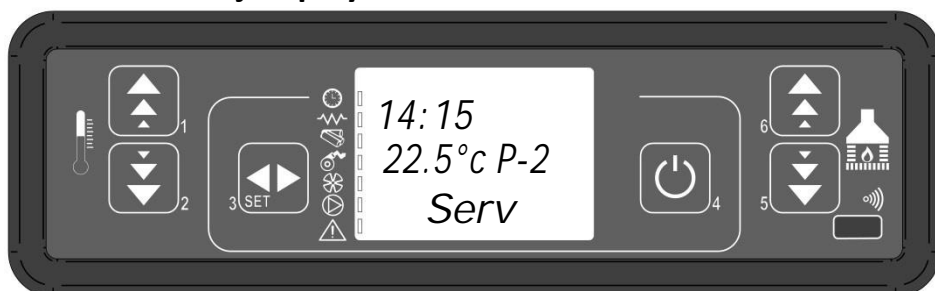


Figura 29

Când apare mesajul **“SERV”** soba a atins 1400 ore de funcționare. Se recomandă apelarea Centrului de Asistență Autorizat pentru mentenanța ordinară. (Figura 29)

Alarmă care poate interveni în timpul funcționării sobei:

Mesaj display	Cauza	Soluția
ALAR NO FIRE	Peleții s-au terminat.	Încărcați rezervorul cu peleți
	Rola nu este încărcată	Controlați dacă s-au format blocaje de peleți
	Tirajul nu este suficient	Controlați dacă hornul și aerisirea sunt înfundate
	Sonda de fum este defectă sau deconectată	Sunați la centrul de asistență autorizat
	Rola de încărcare a peletilor este defectă	Sunați la centrul de asistență autorizat
	Aspiratorul de fum este defect	Sunați la centrul de asistență autorizat
	Lipsă tensiune	Reaprindeți soba.

Mesaj display	Cauza	Soluția
ALARMĂ LIPSĂ PORNIRE	Flacăra nu s-a aprins	Înlocuiți peleții cu o cantitate mai mare, iar dacă problema persistă sunați la centrul de asistență autorizat
	Bec deconectat sau în avarie	Sunați la centrul de asistență autorizat
	Flacăra nu a dus la temperatura adecvată fumul în intervalul stabilit	Peleții s-au terminat, reîncărcați rezervorul, reaprindeți soba, iar dacă problema persistă sunați asistența autorizată
	Tirajul nu este suficient	Controlați dacă hornul și aerisirea sunt înfundate
	Rola de încărcare a peletilor este defectă	Sunați la centrul de asistență autorizat
	Aspiratorul de fum este defect	Sunați la centrul de asistență autorizat

12.10 Descriere Telecomandă (Opțional)

Telecomanda permite controlul următoarelor funcții:

Apăsând tasta 1

Temperatura crește de la o valoare minimă de 7°C la o valoare maximă de 40°C

Apăsând tasta 2

Temperatura scade de la o valoare maximă de 40°C la o valoare minimă de 7°C

Apăsând tasta 3

Se aprinde/stinge soba

Apăsând tasta 4

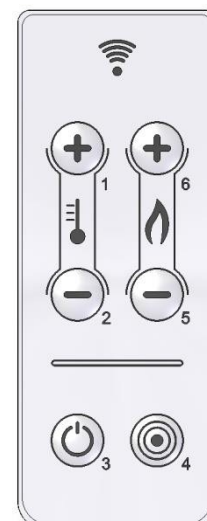
Jolly poate fi cuplat cu o funcție specifică

Apăsând tasta 5

Scade puterea de la o valoare maximă de 5 la un minim de 1

Apăsând tasta 6

Crește puterea de la o valoare minimă de 1 la un maxim de 5



13 Mentenanță, curățare, verificarea sobei

Toate operațiunile de curățare și verificările trebuie efectuate cu soba rece, cu ștecherul scos, folosind mănuși și mască. Compania ZF nu își asumă responsabilitatea civilă sau penală, în cazul în care curățarea sau verificările se fac cu soba aprinsă, caldă, cu tensiunea electrică introdusă și fără mijloace de protecție.

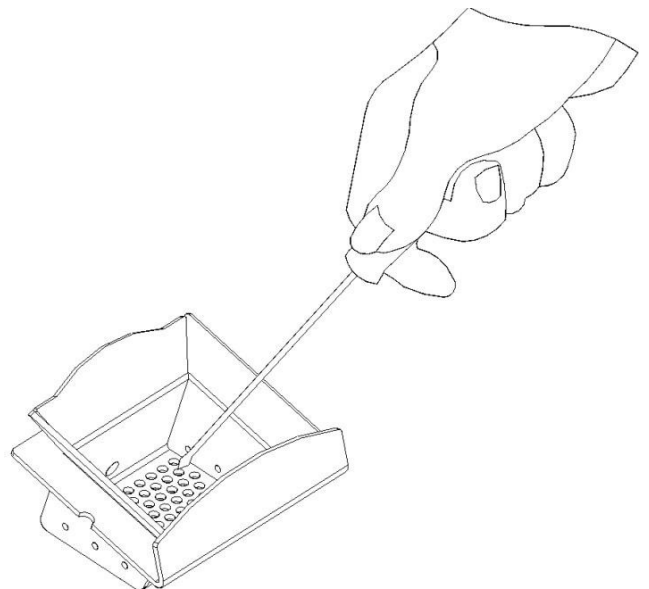
Curățare zilnică

Curățarea vetrei

Curățarea vetrei este foarte importantă pentru funcționarea corectă a sobei; aceasta se efectuează zilnic, înainte de orice pornire. Ridicați vatra din lăcașul ei, cu o perie curățați partea internă a vetrei eliminând resturile de combustie și cu o șurubelniță sau un instrument ascuțit (nefurnizat împreună cu soba) eliberați toate orificiile de trecere a aerului. Această operațiune este necesară în mod special atunci când se folosesc peleți de proastă calitate; este bine să verificați și să curățați și suportul vetrei, iar dacă înăuntru sunt resturi e bine să le eliminați cu o paletă sau cu un aspirator. O bună curățare a vetrei asigură o bună combustie și un randament optim al sobei

Curățarea camerei de combustie și a sertarului de cenușă

Curățarea sertarului de cenușă și a camerei de combustie se efectuează când sertarul se umple; este interzisă aprinderea sobei dacă cenușa depășește limita sertarului. Zilnic, când se efectuează curățarea vetrei, verificați dacă sertarul trebuie golit. Această mentenanță se efectuează cu soba rece; este interzisă folosirea apei pentru a răci cenușa sau pentru a curăța interiorul sobei. Se poate folosi aspiratorul, cu condiția ca soba să fie perfect rece. Atenție la reintroducerea sertarului, acesta trebuie să ajungă până în capăt și nu trebuie să se afle resturi în fața acestuia sau sub el, întrucât ar putea influența închiderea ușii și, în consecință, ar putea provoca pierderi de aer în camera de combustie.



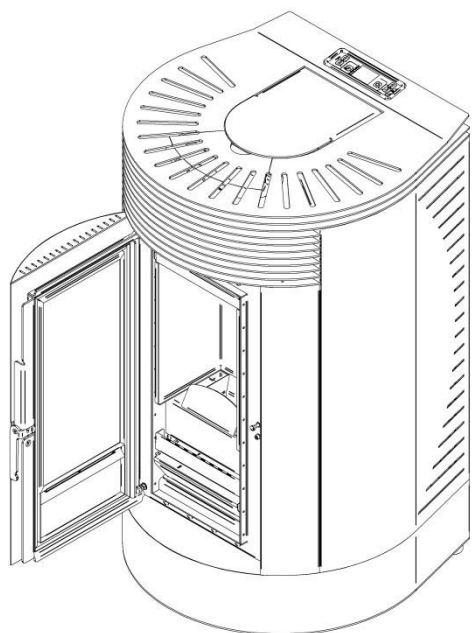
Curățarea geamului

Geamul este cu auto-curățare, în timpul funcționării sobei un val de aer trece pe suprafața acestuia, ținând la distanță cenușa și murdăria; cu toate acestea, în câteva ore se formează un strat cenușiu care trebuie curățat la prima oprire a sobei. Murdărirea geamului depinde și de cantitatea de peleți folosită.

Când se efectuează această operațiune, observați întotdeauna dacă garnitura gri din jurul geamului este în stare bună; lipsa controlului eficienței acestei garnituri poate compromite funcționarea sobei. Peleți de proastă calitate, vatră murdară, vor putea provoca o murdărire mai mare a geamului.

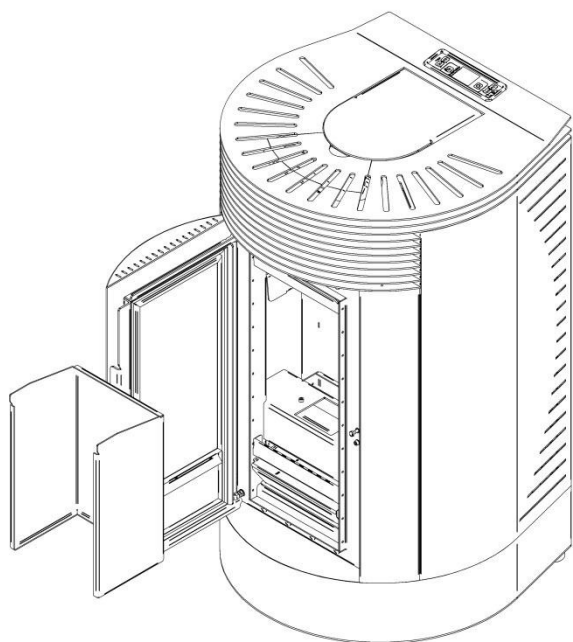
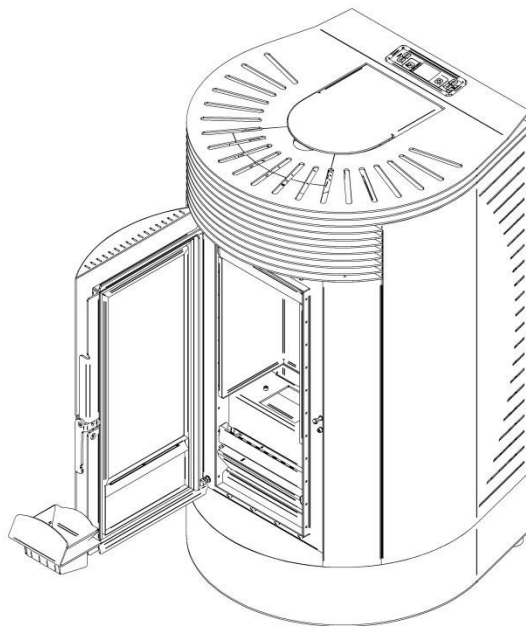
Atenție în cazul unui geam spart sau avariat, nu încercați să aprindeți soba.

Curățare lunară



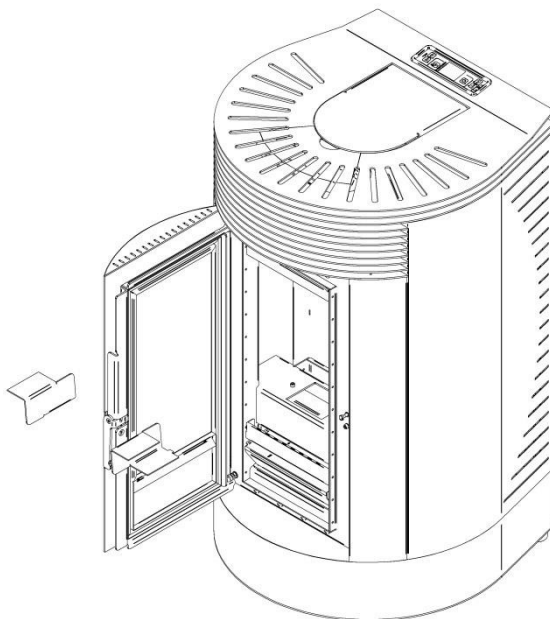
Deschideți ușa sobei, înlăturați cu aspiratorul toată cenușa, cu o perie curățați și resturile rămase pe pereții interni ai sobei.

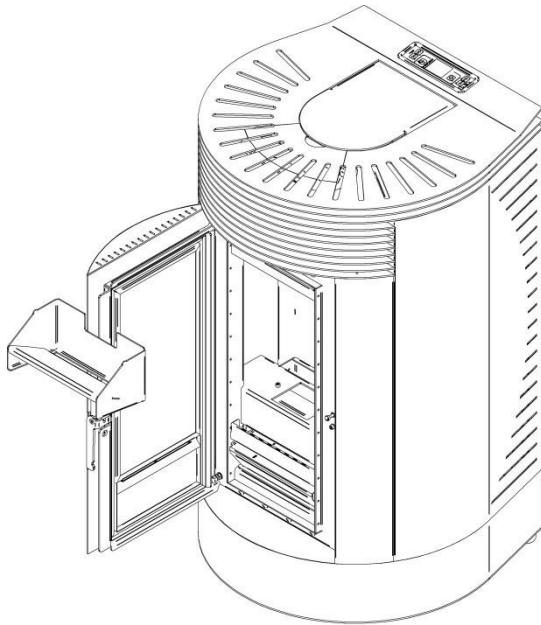
Scoateți vatra pentru a curăța pereții interni.



Desfaceți partea internă, apucând de cele două margini inferioare, iar dacă operațiunea este anevoioasă folosiți o clemă pentru extragerea peretelui.

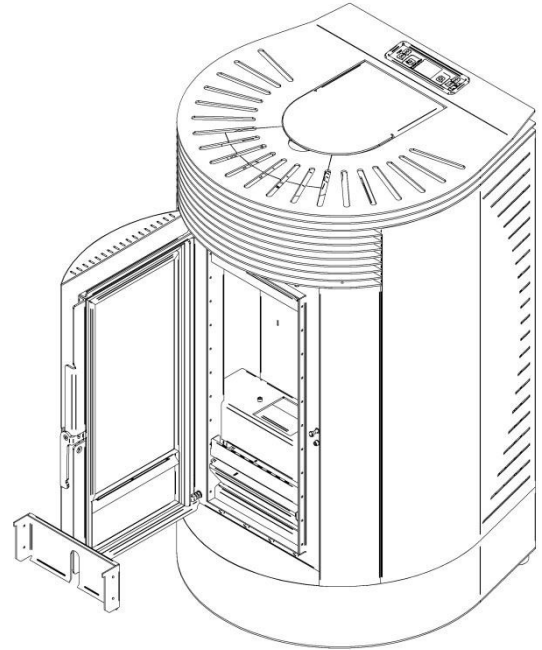
Scoateți cele două suporturi laterale învârtindu-le în sus, iar după această operațiune scoateți peretele superior.



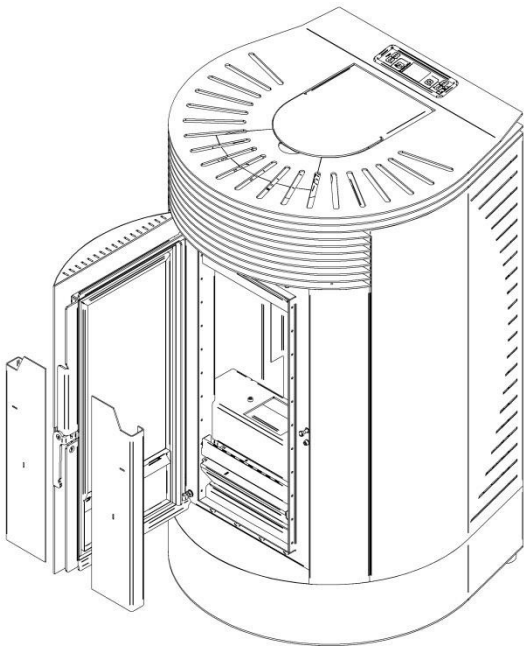


Pentru a scoate peretele superior, apucându-l cu o mână de partea centrală, trageți în mod liniar în jos și după ce se desprinde învârtiți pentru a-l extrage din camera de combustie a sobei. Luați aspiratorul și curățați înăuntru.

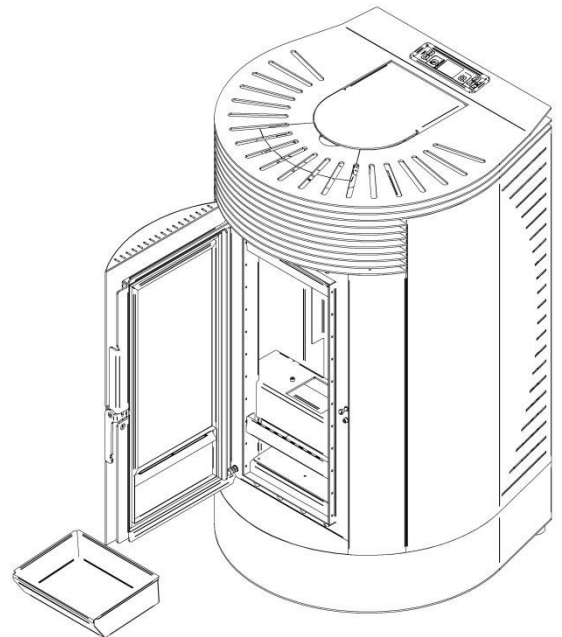
În partea inferioară a camerei de combustie în spatele suportului vetrei există un alt perete ce trebuie extras, apucați-l de margine și trageți în sus.



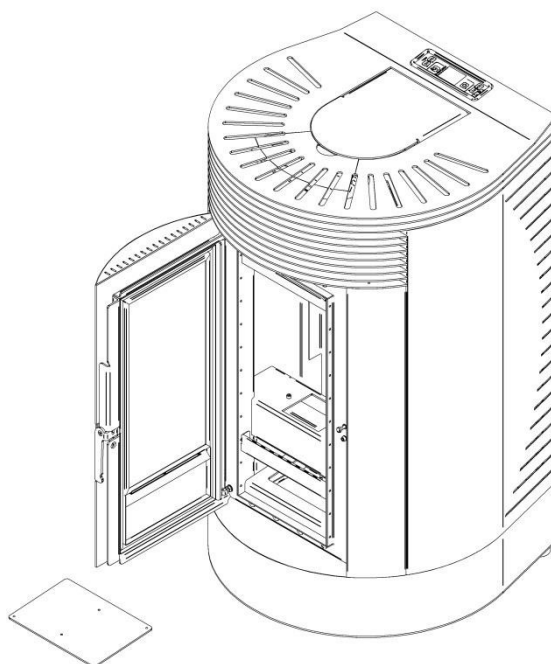
După ce scoateți această bucată, cei doi pereți posteriori se eliberează, iar pentru a-i scoate, e de ajuns să deșurubați. Și în această fază luați aspiratorul și curățați partea internă a sobei, iar dacă rămân resturi lipite, curățați cu o perie toate suprafețele.



Când toate suprafețele au fost curățate și totul a fost aspirat, scoateți sertarul de cenușă și curățați-l și pe acesta.



În cele din urmă, cu o șurubelniță scoateți capacul care se află sub sertarul de cenușă și curățați și acest loc.



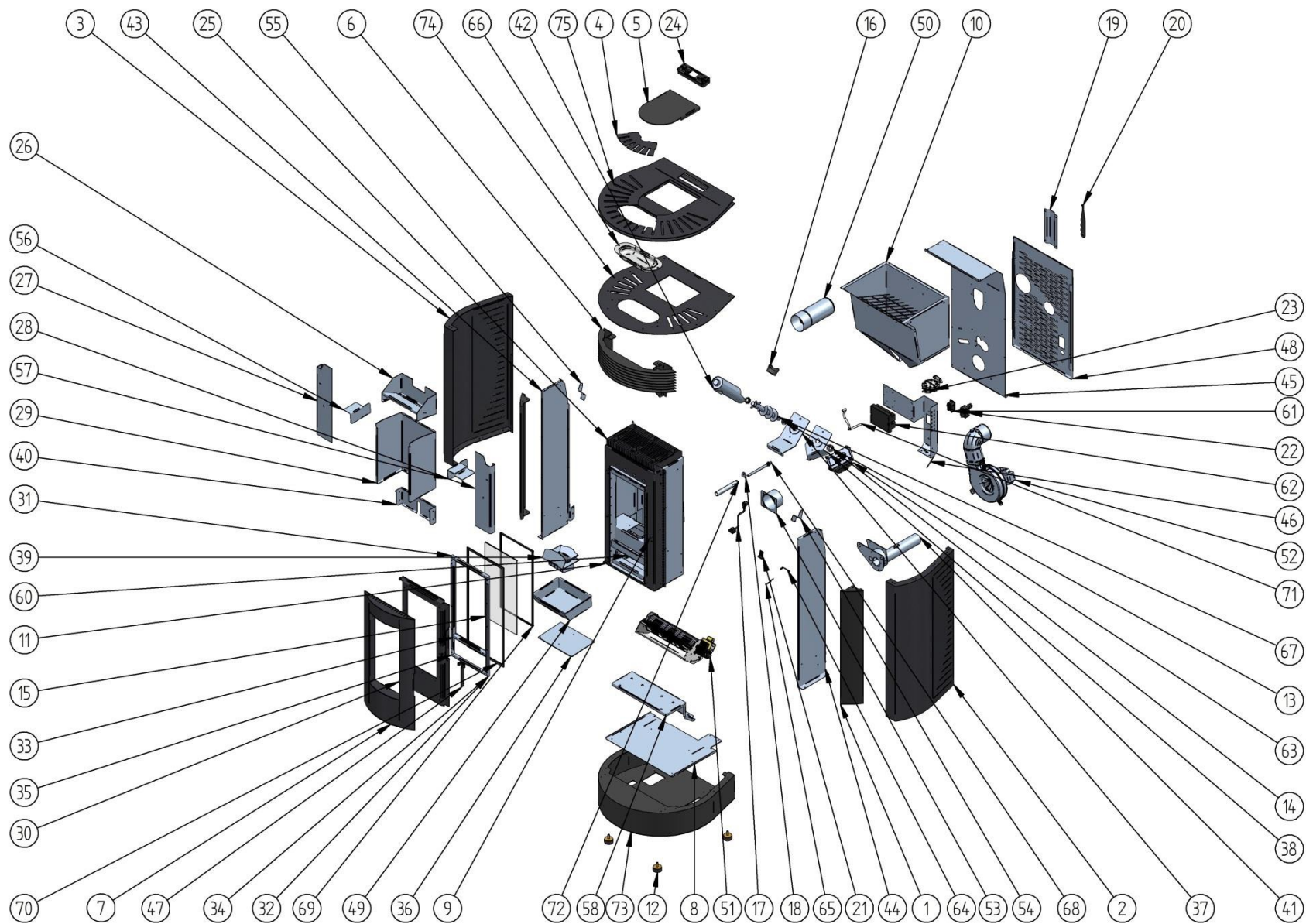
Controlați tot interiorul, apoi începeți remontarea tuturor componentelor, fiind atenți la re poziționarea corectă, la curățarea și starea lor fizică. Nu remontați componente rupte sau avariate, acestea ar putea cauza funcționarea precară a sobei.

Schemă rezumat pentru curățarea și mentenanța sobei

	Zilnic	La fiecare 3 zile	La fiecare 15 zile	La fiecare 1000 Kg	Sezonier 1500 ore	Desfășurare
Vatra	X					Utilizator
Sertar cenușă		X				Utilizator
Geam		X				Utilizator
Conductă aspirare					X	Tehnic
Coșul de fum					X	Tehnic
Conductă de fum					X	Tehnic
Rezervor Peleți				X		Tehnic/Utiliz.
Sertarul de cenușă			X		X	Utilizator
Garnitură ușă		Verificare			X	Tehnic

14 Pieșe de schimb

Compania ZF respinge orice responsabilitate, atât civilă cât și penală, ce rezultă din utilizarea pieselor de schimb neoriginale, și informează faptul că acestea pot cauza pierderea garanției sobei. În cele ce urmează veți regăsi lista completă a pieselor de schimb cu relativul cod care trebuie comunicat în momentul cererii.

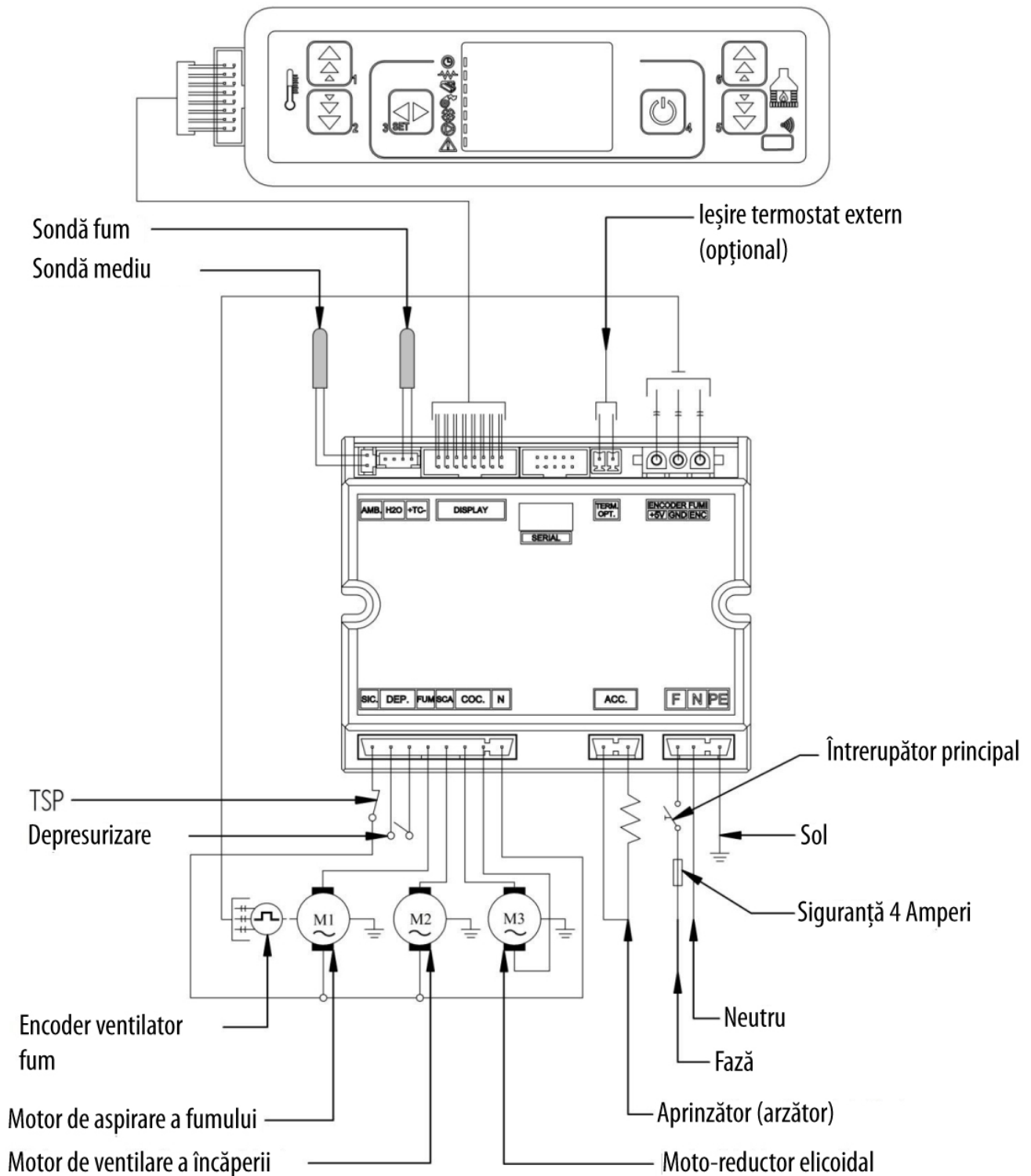


Poz.	Cod Piesă de schimb	Titlu	Cantit	Note
1	R2000046	Unghi sobă	2	
2	R2000047	Panou exterior dreapta	1	
3	R2000048	Panou extern stânga	1	
4	R2000050	Ușă umidificare	1	
5	R2000051	Suport încărcare peleți Sp.30/10	1	
6	R2000052	Grilă centrală	1	
7	R2000054	Ramă ușă	1	
8	R2000056	Placă de susținere 20/10	1	
9	R2400353	Pivot declic ușă 6/8 kW nitrurat	1	
10	R2400420	Rezervor peleți 29 litri 17 Kg 2010/A	1	
11	R2400448	Închizătoare ușă Ø 12 X 34 2010/A	2	
12	R2400483	Picior antivibrant 40x20+ pivot M8	4	
13	R2400486	Busolă pentru rolă	2	
14	R2400508	Fixare rolă pentru sobă 6/8/12 kW	1	
15	R2400513	Geam ceramic 205x413 40/10 K 2010/A	1	
16	R2400573	Bucșă izolantă teflon 2010/A	1	
17	R2400671	Cablu alimentare 3x075 nerp 2mt SCHUKO	1	
18	R2400737	Clemă de fixare a becului	1	
19	R2600760	Omega pentru flat Sp. 10/10	1	
20	R2600044	Pârghie pentru extragere mâner sobe EA	1	
21	R2600400	Cablu Flat 16VIE L=120cm FL16V1200FFZZ	1	
22	R2600947	TERMOSTAT - 100°	1	
23	R2600402	Comutator Sic. 39Pa TDPNP04MBAR00	1	
24	R2600404	Display LCD Alb cu Dec Neu PF047_E01	1	
25	R2600414	Corp 6/9 kW	1	
26	R2600415	Deflector superior	1	
27	R2600416	Paravan posterior stâng	1	
28	R2600417	Paravan posterior drept	1	
29	R2600418	Paravan aluminat	1	
30	R2600419	Cadru ușă EA 310 X 587 X 20	1	
31	R2600420	Opritor geam superior	1	
32	R2600421	Opritor geam lateral dreapta	1	
33	R2600422	Opritor geam scurt central	1	
34	R2600423	Opritor geam scurt inferior	1	
35	R2600424	Opritor geam lateral stânga	1	
36	R2600425	Dop inferior	1	
37	R2600427	Clemă suport	1	
38	R2600428	Clemă suport. motor-rolă	1	
39	R2600430	Vatră 6/9 kW EA	1	

40	R2600431	Transportor cenușă	1	
41	R2600433	Suport aspirare-susținere 2014	1	
42	R2600435	Tub rolă EA 6-8-11-13	1	
43	R2600437	Transportor latură stângă	1	
44	R2600438	Latură dreaptă transportor	1	
45	R2600439	Suport transportor	1	
46	R2600446	Suport întrerupător	1	
47	R2600447	Mâner ușă EA	1	
48	R2600450	Panou posterior	1	
49	R2600455	Sertar cenușă	1	
50	R2600740	Tub cu pahar INOX 316 Ø 80 L=200	1	
51	R2600512	Ventilator Ø 80X304 M POLI UMBRIȚI DREAPTA	1	
52	R2600516	Ventilator extern Fum PL21 dis.022434-00	1	
53	R2600518	Flanșă racord Ø 80 H=50 dis.017023-02	1	
54	R2600526	Clemă rezervor stânga	1	
55	R2600527	Clemă rezervor dreapta	1	
56	R2600533	Turbulator stâng	1	
57	R2600534	Turbulator drept	1	
58	R2600535	Polită suport sobă	1	
60	R2600580	Înveliș pentru valuri de aer inferior	1	
61	R2600627	Modul Alimentare plysnap BZ01001	1	
62	R2600631	Placă Mamă N100	1	
63	R2600632	Motoreductor SPG 2 RPM	1	
64	R2600638	SONDĂ AMBIANȚĂ SONTC0851PLCP x N100	1	
65	R2600639	SONDĂ FUM SOTCJ0880ACCF x N100	1	
66	R2600662	Vas de umidificare imprimat 15/10	1	
67	R2600663	Rolă pentru sobă mod. 6-9-11-13 kW	1	
68	R2600674	Rezistență .HDL Ø 9,9 L=130 mm x N100	1	
69	R2600706	Bandă tex-tape black adezivă	1	
70	R2600707	Cordon arctic negru D12mm	1	
71	R2600709	Tub de silicon	1	
72	R2600720	Tub bec 2014	1	
73	R2600726	Bază sobă Baldo	1	
74	R2600728	Suport inferior Sp. 30/10	1	
75	R2600729	Top sobă Baldo	1	

15 Schemă electrică

În cele ce urmează este ilustrată schema pentru conectarea diverselor părți electrice la placa mamă a sobei



TSP= termostat de siguranță sertar peleți

16 Canalizată (Opțional)

Sistemul de canalizare permite transportul și distribuirea căldurii generate de sobă în alte încăperi decât cea în care se află aparatul.

Conectare

Conectarea sobei poate fi de două tipuri:

- Conectare la partea superioară a sobei printr-un singur tub
- Conectarea la partea posterioară a sobei folosind două tuburi

Z.F. s.r.l. recomandă utilizarea tuburilor netede, cu curbe ample și izolate pentru a evita eventualele pierderi de căldură de-a lungul traseului, și recomandă de asemenea să nu se depășească 10 m de lungime totală a instalației întrucât și în acest caz se poate pierde căldura produsă de sobă.

Reglare

Reglarea canalizării poate avea loc în două modalități în funcție de tipul sobei deținute:

- Reglare Manuală
- Reglare Automată

Reglare automată

Pentru reglarea ventilatoarelor apăsați butonul 3 din meniu, Reglare Ventilator *Figura 30* apoi apăsați din nou tasta 3 *Figura 31*. Pentru fiecare dintre cele două ventilatoare sunt posibile două tipuri de reglare (vezi tabelul de mai jos). Pentru verificarea parametrilor apăsați tasta 1 (ventilator 2) și tasta 2 (ventilator 3), pentru confirmare apăsați tasta 4.



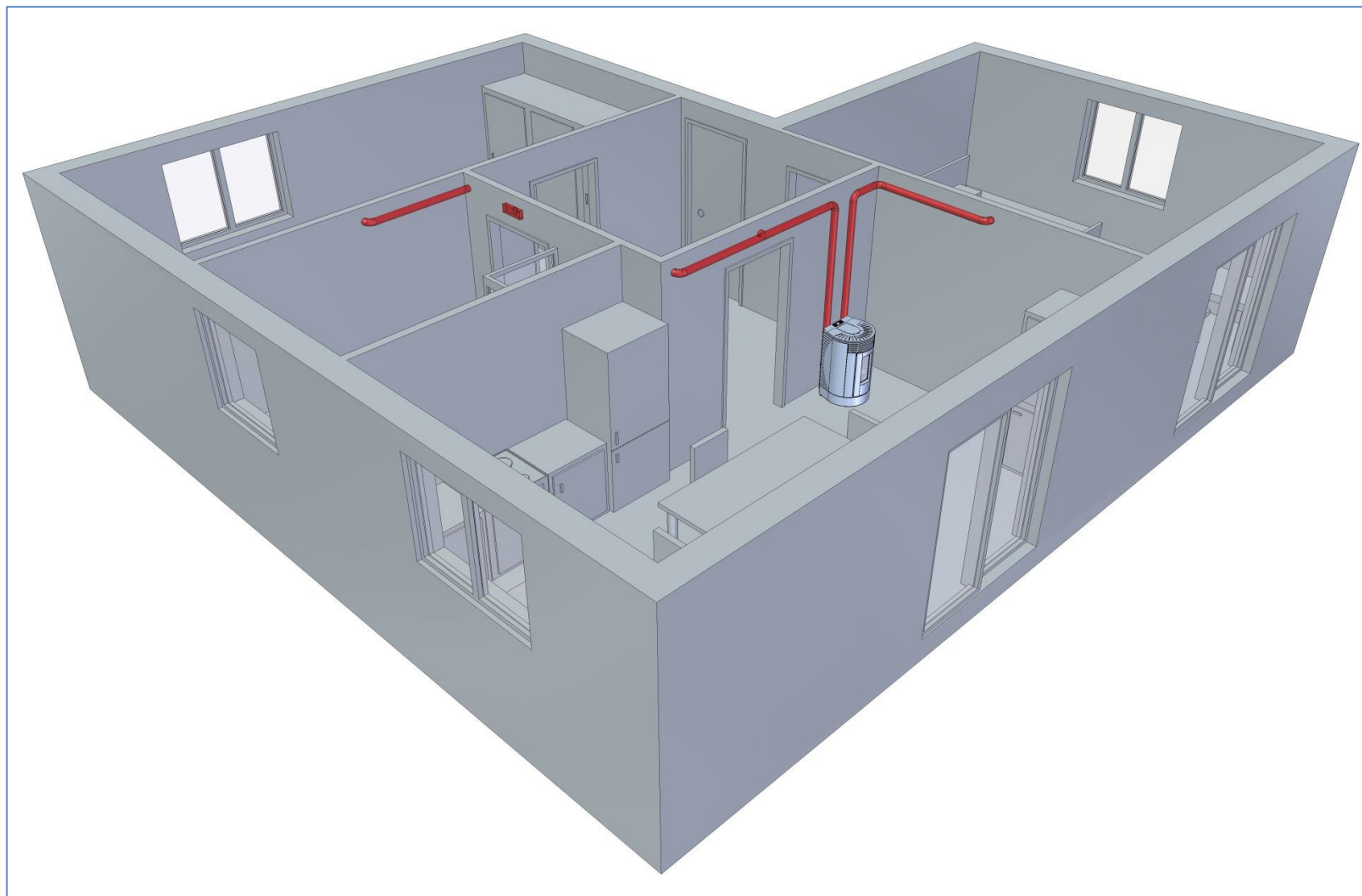
Figura 30



Figura 31

Setare	Ventilator 2	Ventilator 3
A	Corespunde puterii selectate	Corespunde puterii selectate
0	Ventilator dezactivat	Ventilator dezactivat
1	Viteză fixă setată 1	Viteză fixă setată 1
2	Viteză fixă setată 2	Viteză fixă setată 2
3	Viteză fixă setată 3	Viteză fixă setată 3
4	Viteză fixă setată 4	Viteză fixă setată 4
5	Viteză fixă setată 5	Viteză fixă setată 5


În cele ce urmează se ilustrează un exemplu de instalare a unei sobe canalizate într-o locuință.



Informații pentru aruncarea și reciclarea la sfârșitul ciclului de viață al produsului

(Țări membre ale Uniunii Europene)



Acest produs se încadrează în domeniul de aplicare al Directivei 2002/96/CE, denumită și WEEE (sau RAEE), cu privire la deșeurile de aparaturi electrice. Scopul directivei este acela de a preveni, deci de a limita, producerea de deșeurile de astfel de aparaturi și favorizarea reutilizării, reciclarea și alte forme de recuperare, pentru protejarea pe cât posibil împotriva efectelor nocive asupra mediului și sănătății publice. Simbolul coșului de gunoi tăiat  indică faptul că produsul este supus prevederilor Directivei: de aceea, la sfârșitul ciclului de viață, nu poate fi aruncat ca deșeu municipal mixt, ci trebuie predat centrelor de colectare specializate, conform prescrierilor normativului local sau ale distribuitorului. Importatorul și distribuitorul sunt responsabili de colectare și aruncare, fie că aceste faze se efectuează direct sau printr-un sistem colectiv de colectare. Orice clarificare, la fel ca orice informație, va putea fi oferită de distribuitorul/instalatorul de la care s-a făcut achiziția sau de la autoritatea locală responsabilă cu deșeurile.

Declarație de conformitate Declaration of Conformity



Declară

**Pe propria răspundere, faptul că aparatul -
Description Pasubio
An de fabricație 2016**

Conform cerințelor esențiale de siguranță ale Directivei ; 2014/30/UE, 2014/35/UE; 2011/65/UE

Conform standardelor europene; 2014/30/UE, 2014/35/UE; 2011/65/UE



Z.F. srl Unipersonală

Via Dino Fochesato,1

36040 Meledo di Sarego

Vicenza Italy tel +39 0444 820933

data 17/10/2016

Zorzetto Graziano